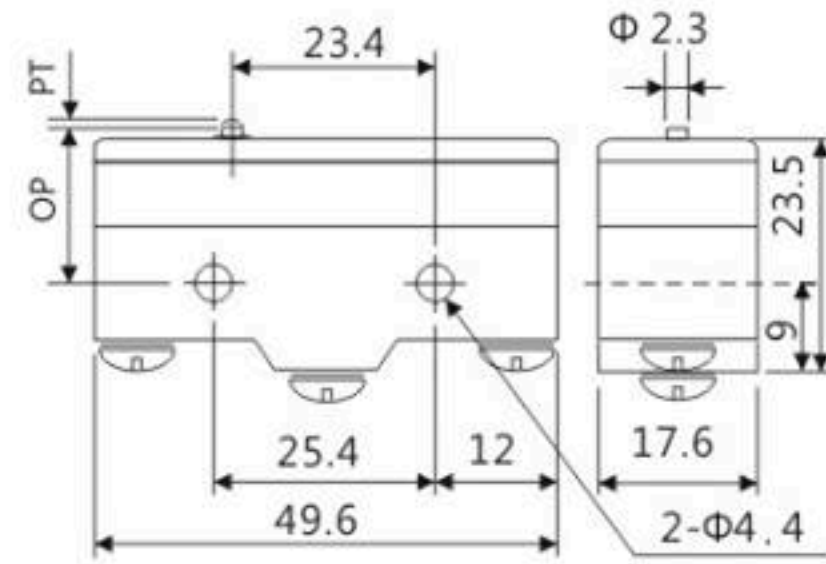
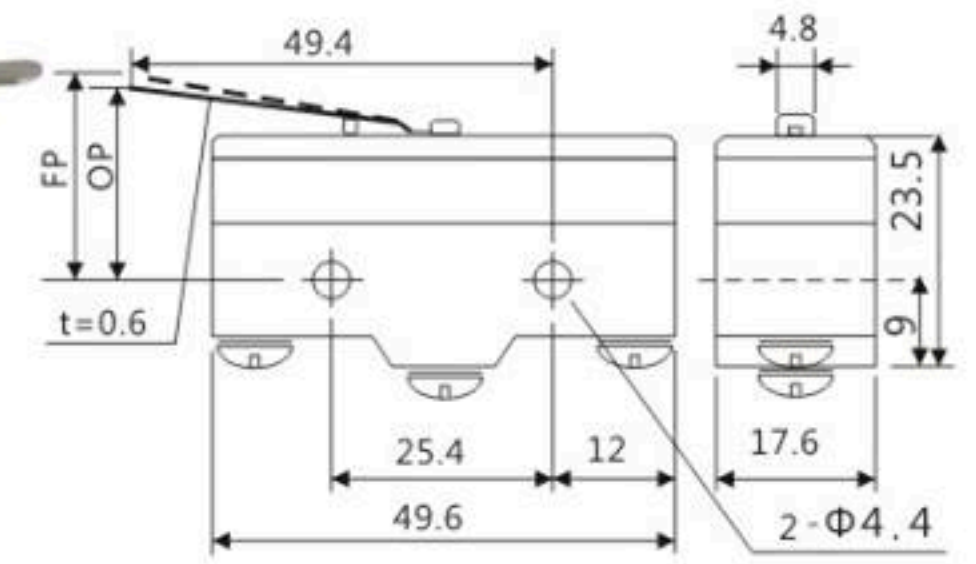


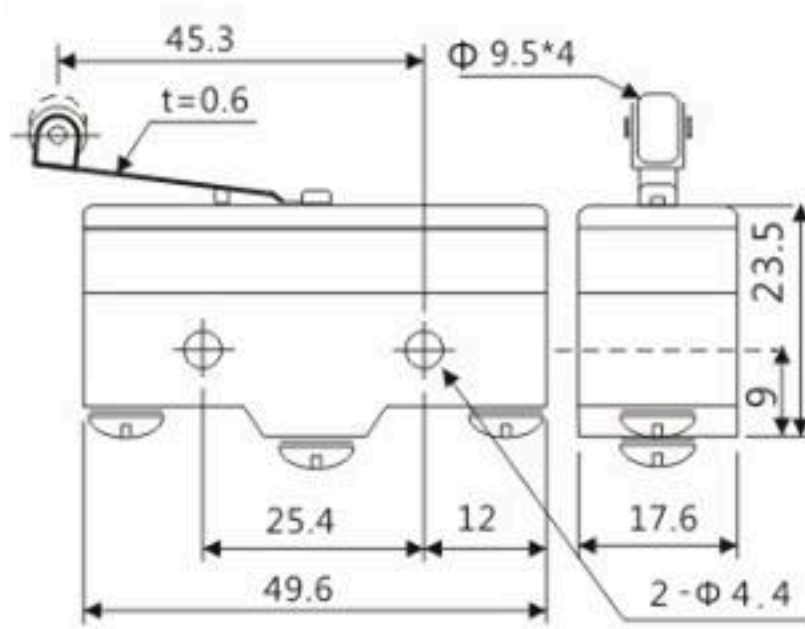
KM1300



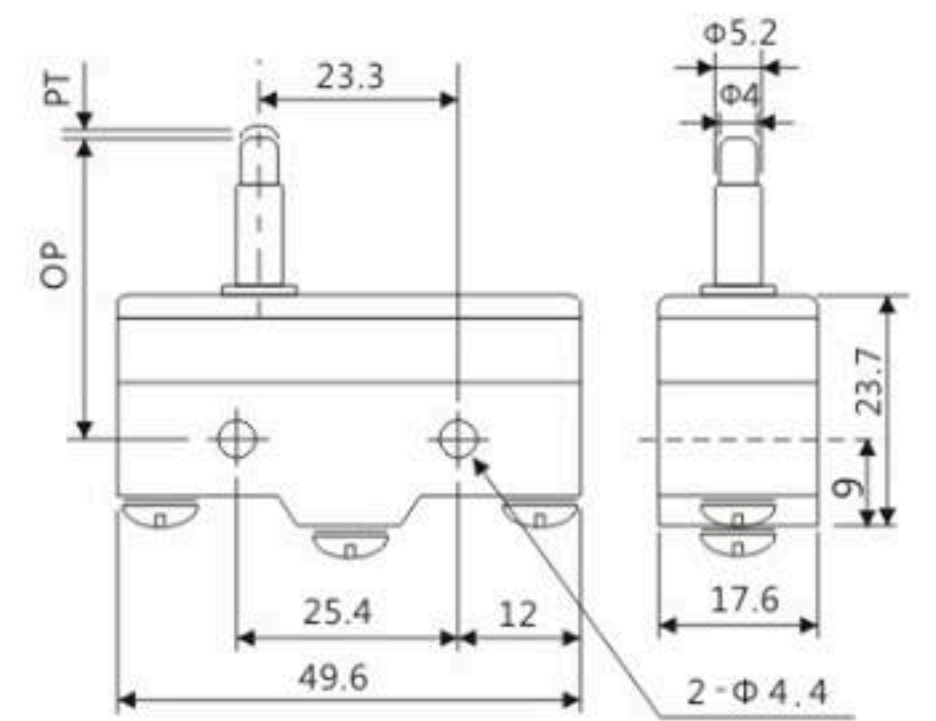
KM1301



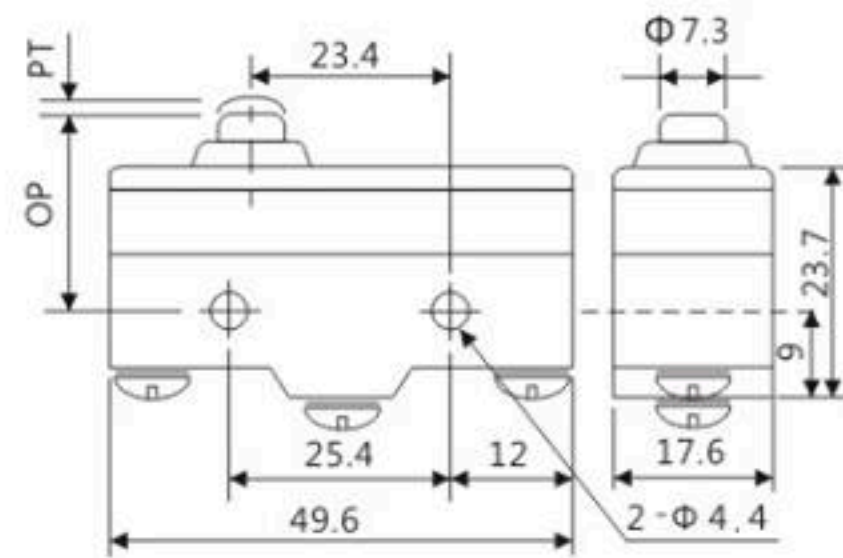
KM1303



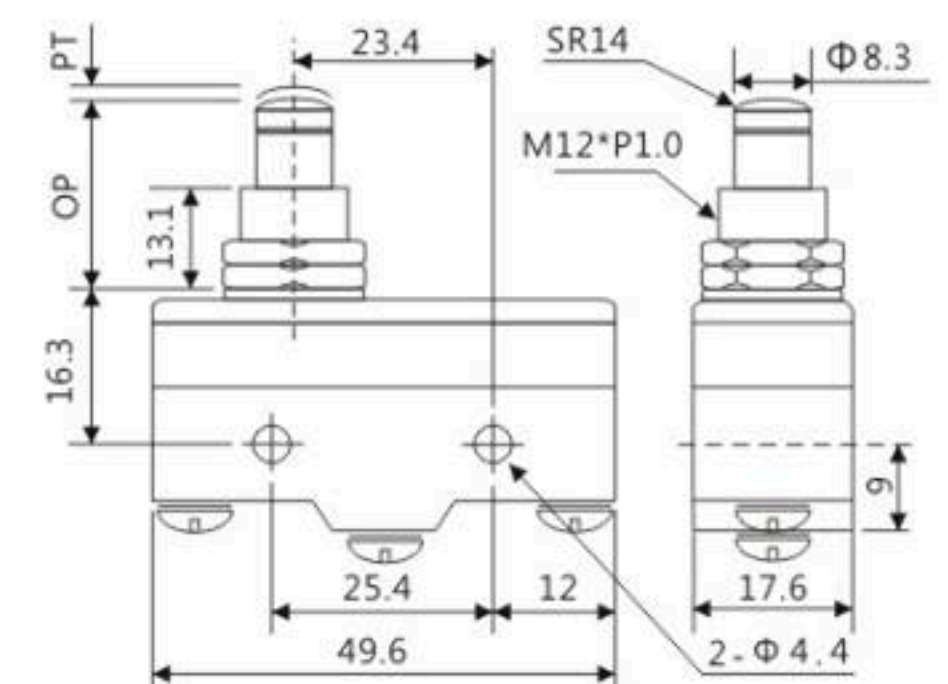
KM1305



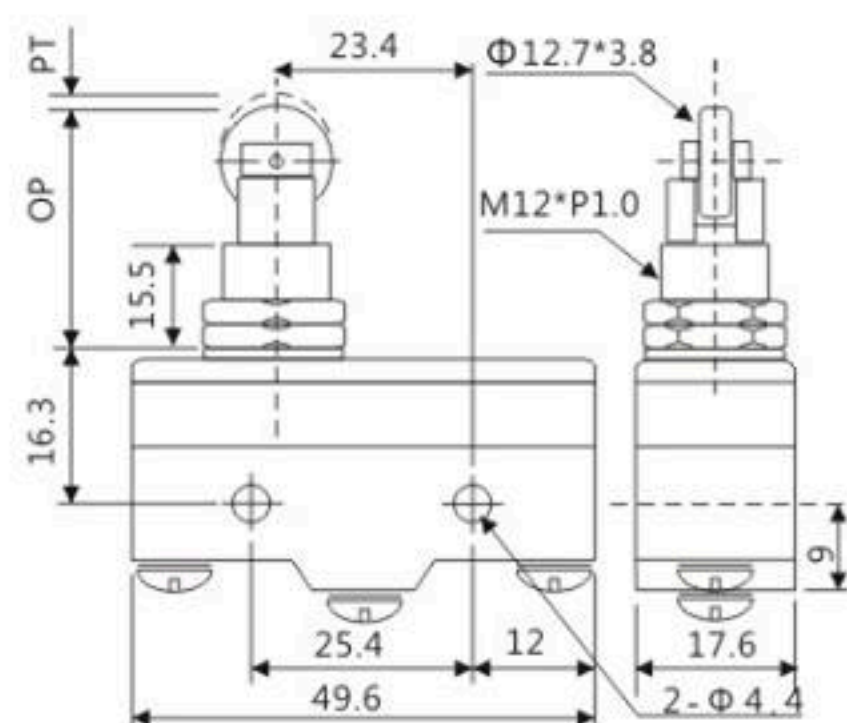
KM1306



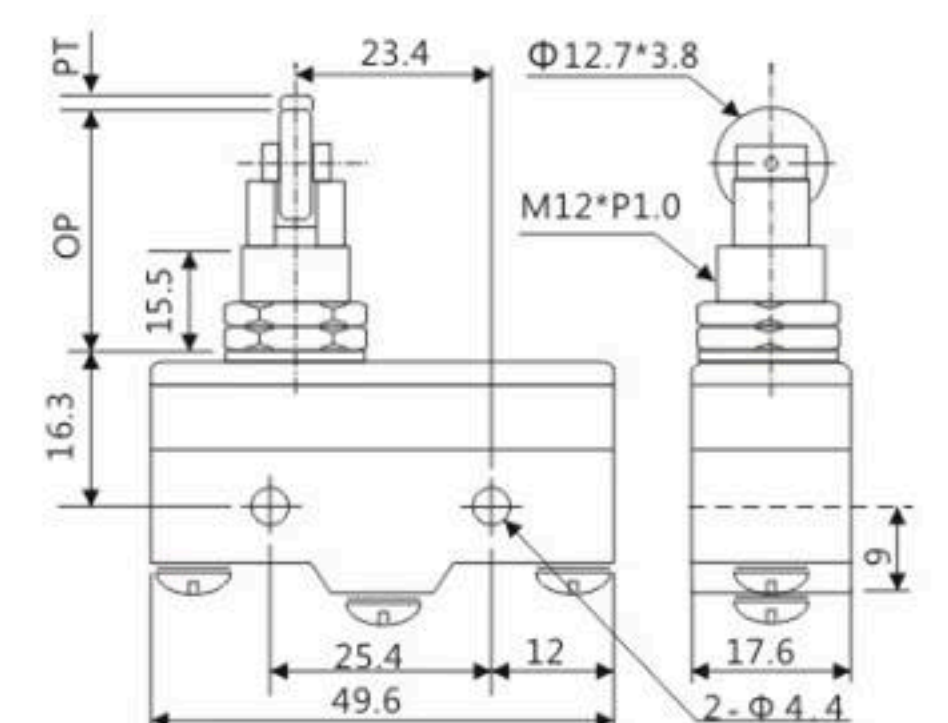
KM1307



KM1308



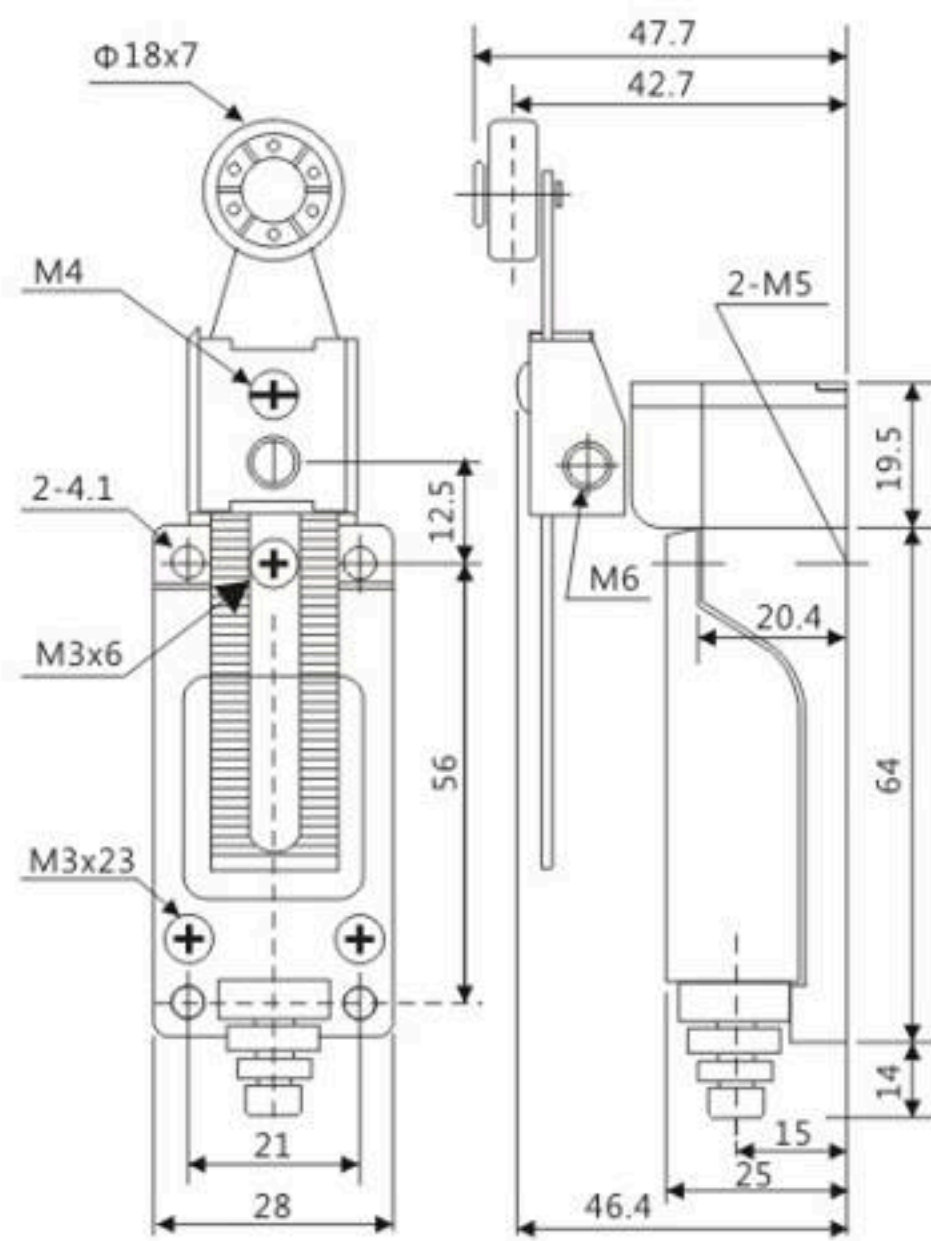
KM1309



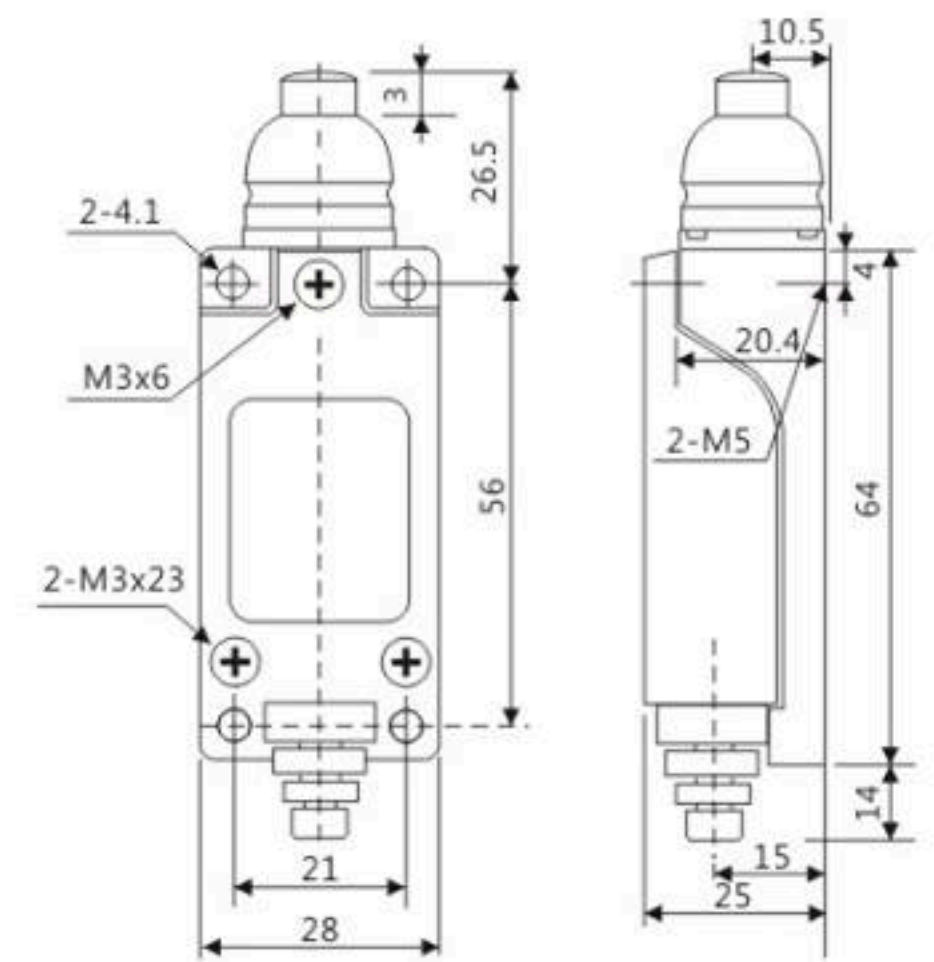
# 小型立式限動開關



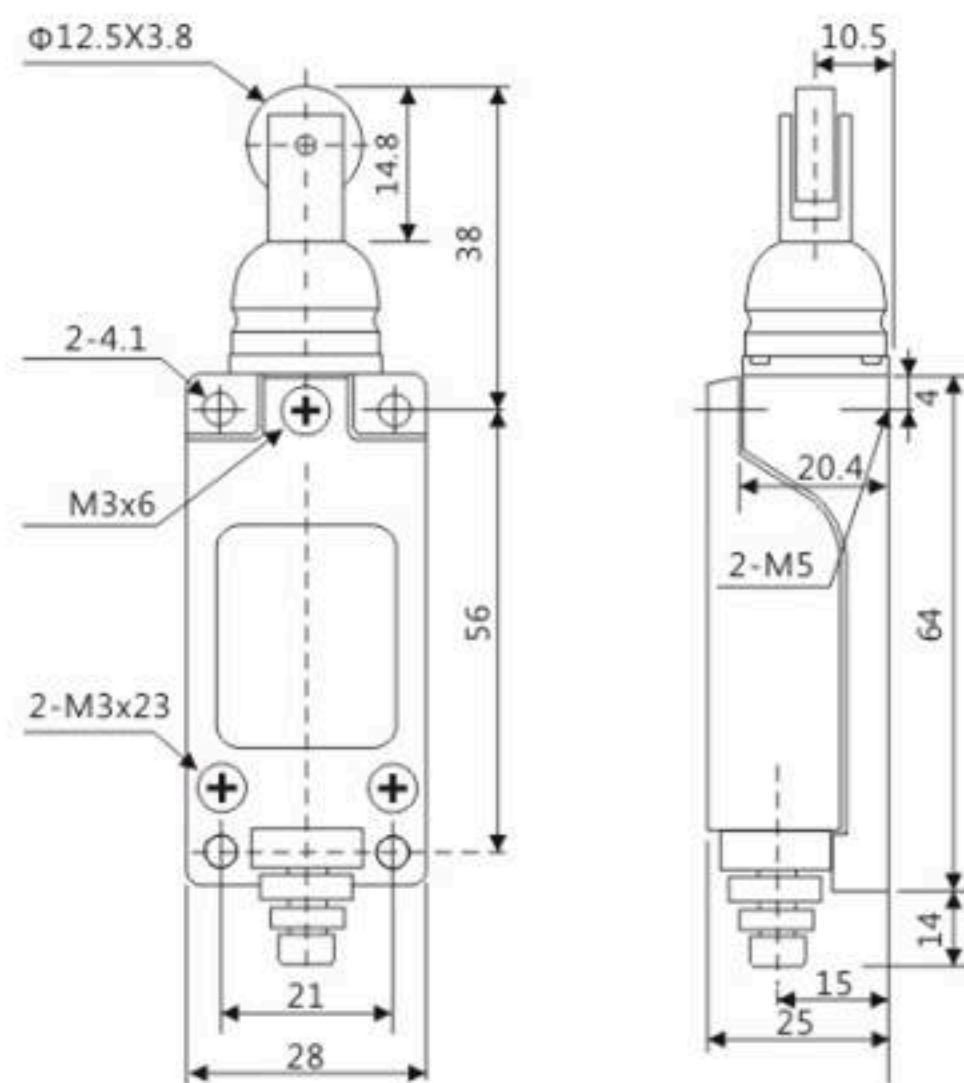
## KZ8108



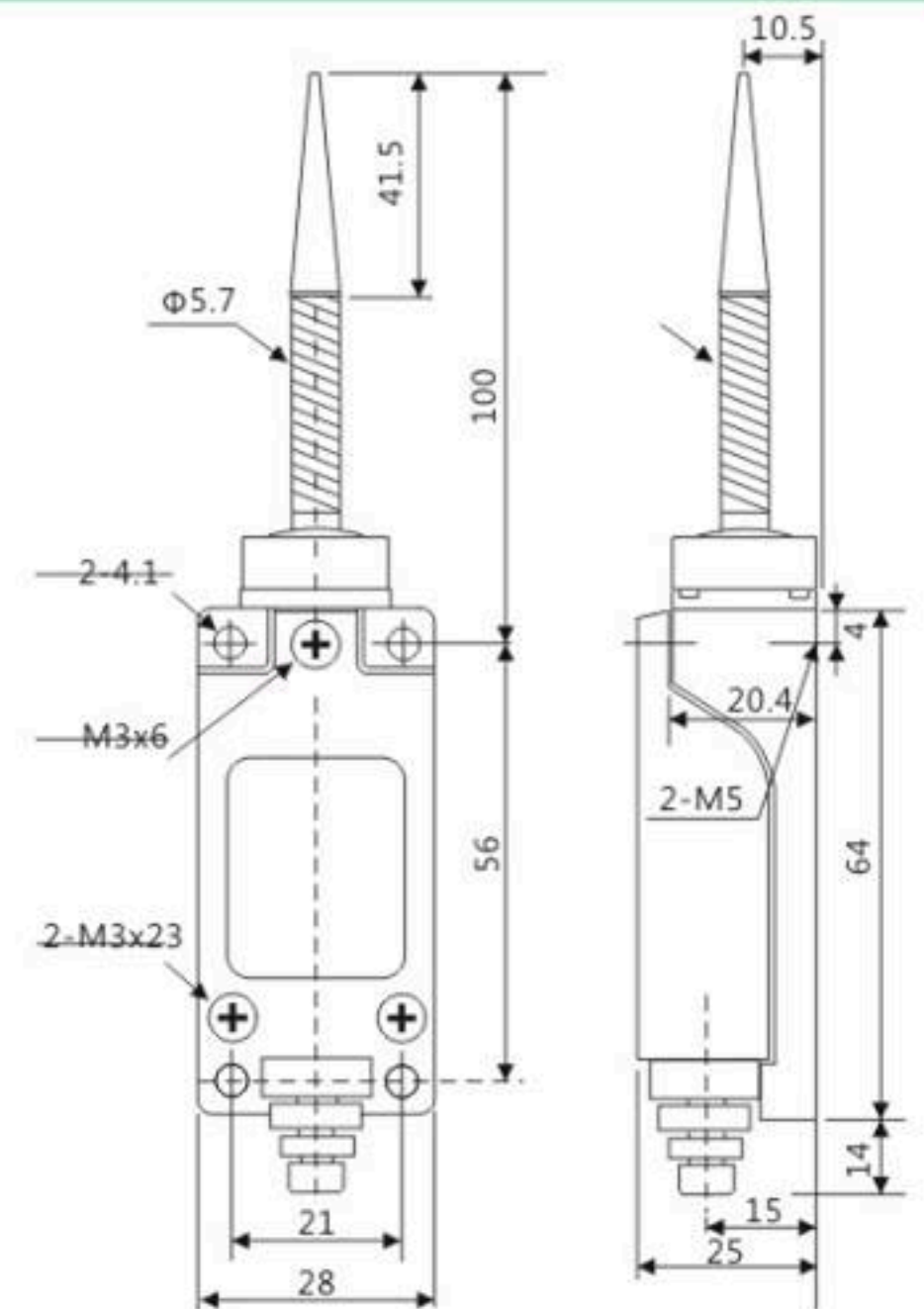
## KZ8111



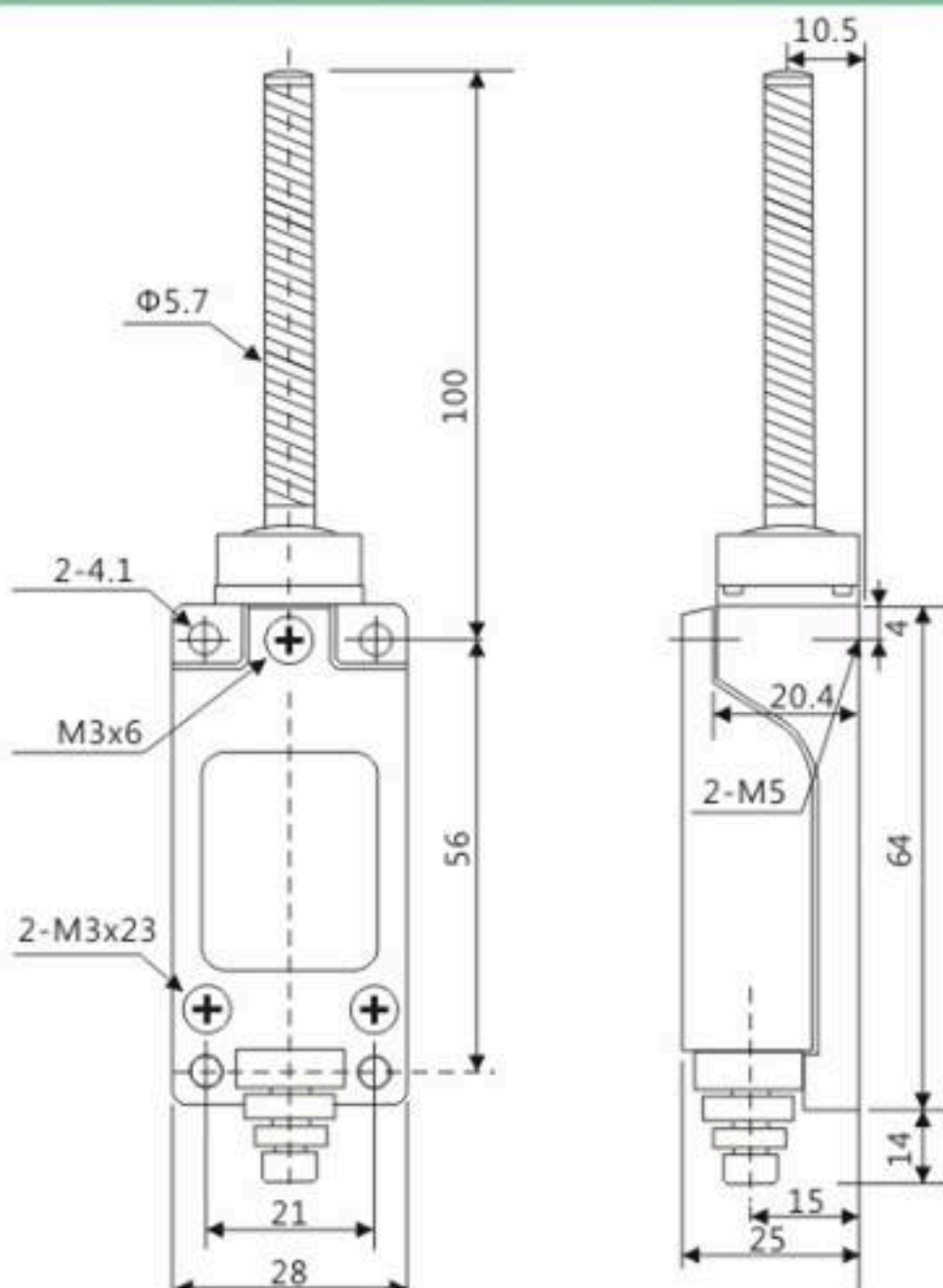
## KZ8112



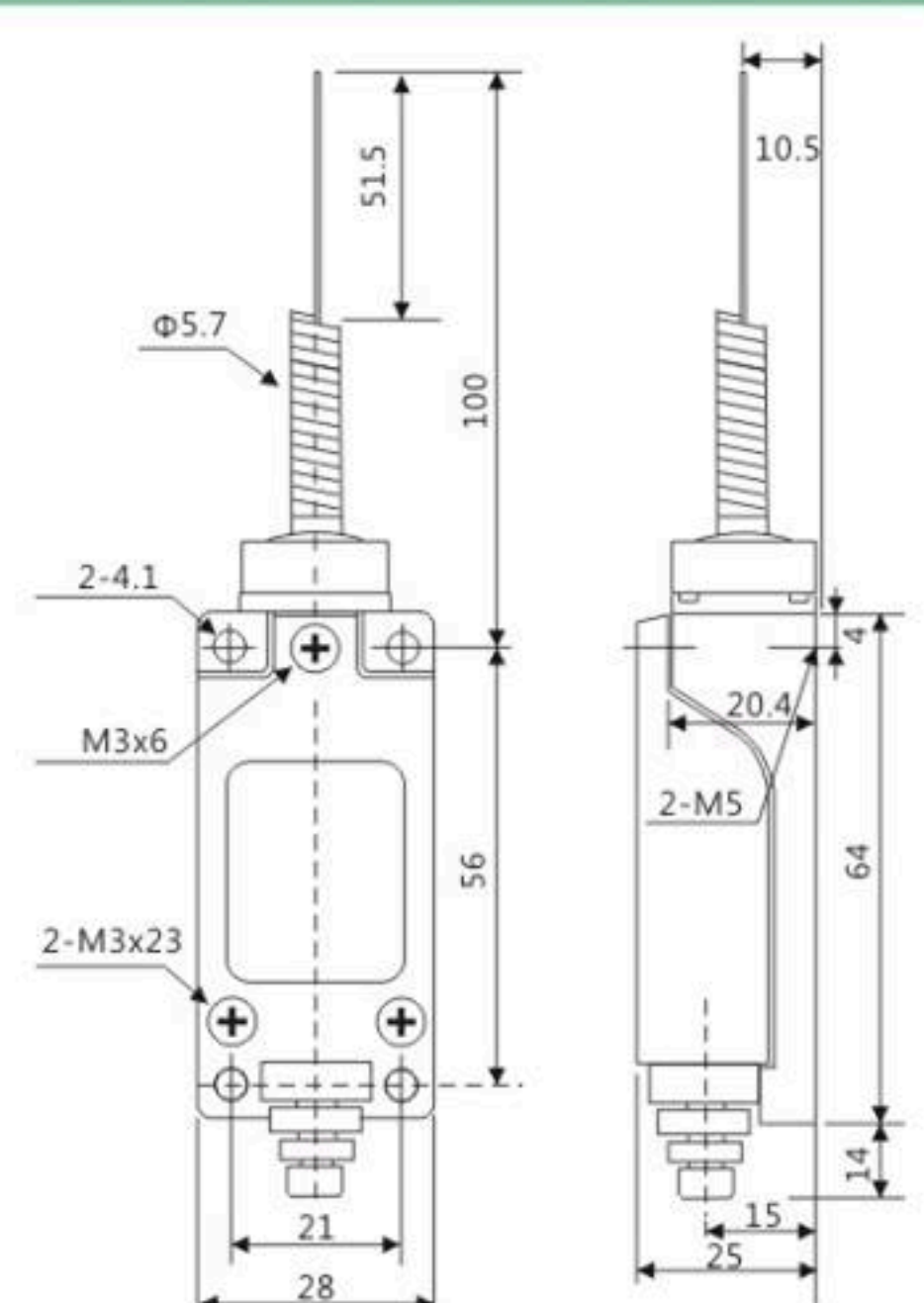
## KZ8166



## KZ8167



## KZ8169



## 規格

### 額定值

額定電壓	非電感性負載(A)				電感性負載(A)				突入電流(A)	
	電阻性負載		燈泡負載		電感性負載		馬達負載		NC	NO
	NC	NO	NC	NO	NC	NO	NC	NO		
125 VAC	15	3	1.5	15	5	2.5	30 以下	15 以下	NC	NO
250VAC	15	2.5	1.25	15	3	1.5				
500VAC	3	1.5	0.75	2.5	1.5	0.75				
8 VDC	15	3	1.5	15	5	2.5	30 以下	15 以下	NC	NO
14VDC	15	3	1.5	10	5	2.5				
30VDC	6(2)	3	1.5	5	5	2.5				
125VDC	0.4	0.4	0.4	0.05	0.05	0.05				
250VDC	0.2	0.2	0.2	0.03	0.03	0.03				

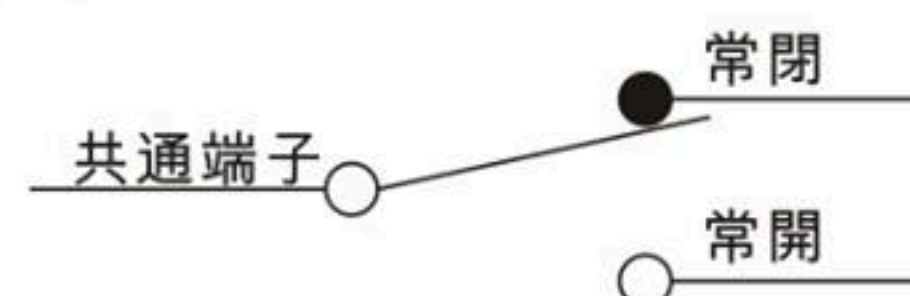
### 特性

操作速度	0.01mm至1m/sec(柱塞型)
動作頻率	機械:240次/分 電氣:20次/分
接點電阻	15mΩ 以下(初期)
絕緣電阻	100mΩ以上(在500VDC下)
耐電壓	非連續端子間: 1,000VA,50/60Hz,持續一分鐘 載流零件和接地間: 2,000VA,50/60Hz,持續一分鐘
振動	(*10至20HZ): 1.5mm雙振幅 誤動作耐久:10~55Hz
衝擊	機器耐久:1,000m/Sec <sup>2</sup> (約100G'S) 誤動作耐久:300m/Sec <sup>2</sup> (約30G'S)
使用周溫	-25°C~+80°C
濕度	最大85%RH
使用壽命	機械:20,000,000次以上 電氣:500,000次以上
重量	約22至58g

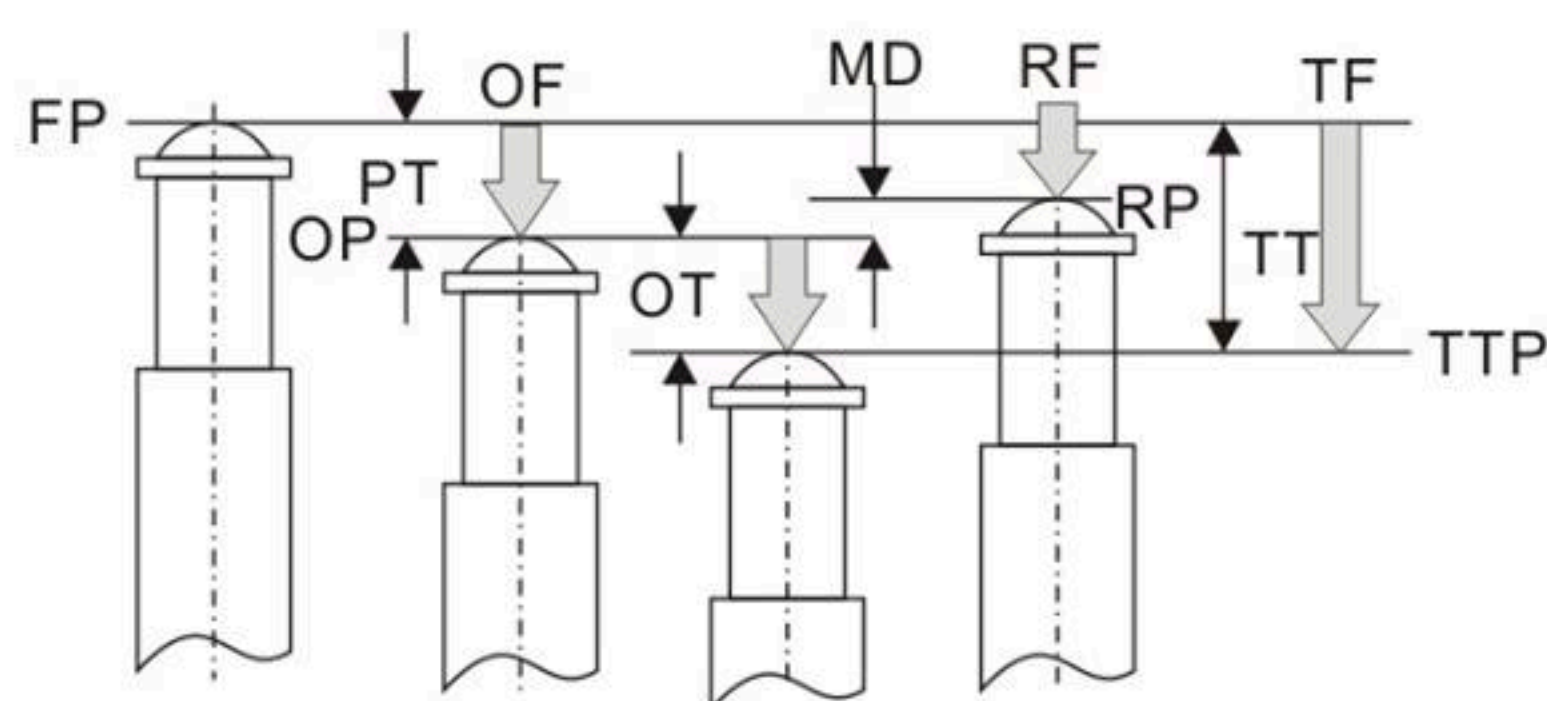
### 特徵

- 引動種類廣泛,且有動作位置可調整設計(如KM1701)
- 高開閉容量(15A)
- 高精確度
- 廣泛操作速度範圍

### 接點構成



### 動作特性



#### 動作

OF:動作所需之力  
RF:回復力  
TF:整個移動所需之力  
FP:自由位置  
OP:動作位置  
RP:回復位置

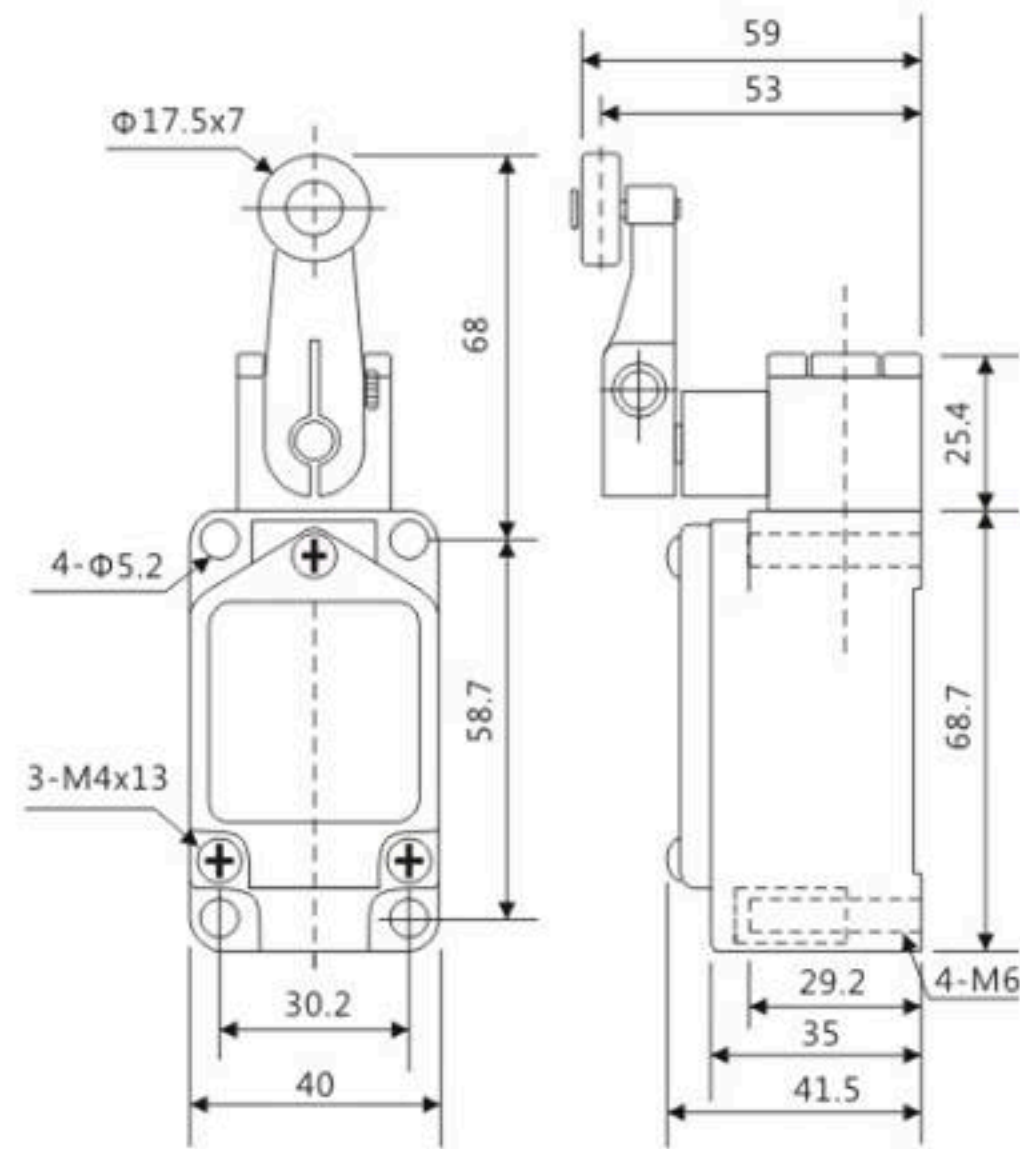
#### 回復

TTP:整個移動之位置  
PT :至動作為止之移動  
OT :動作後之移動  
MD :差距  
TT :整個移動

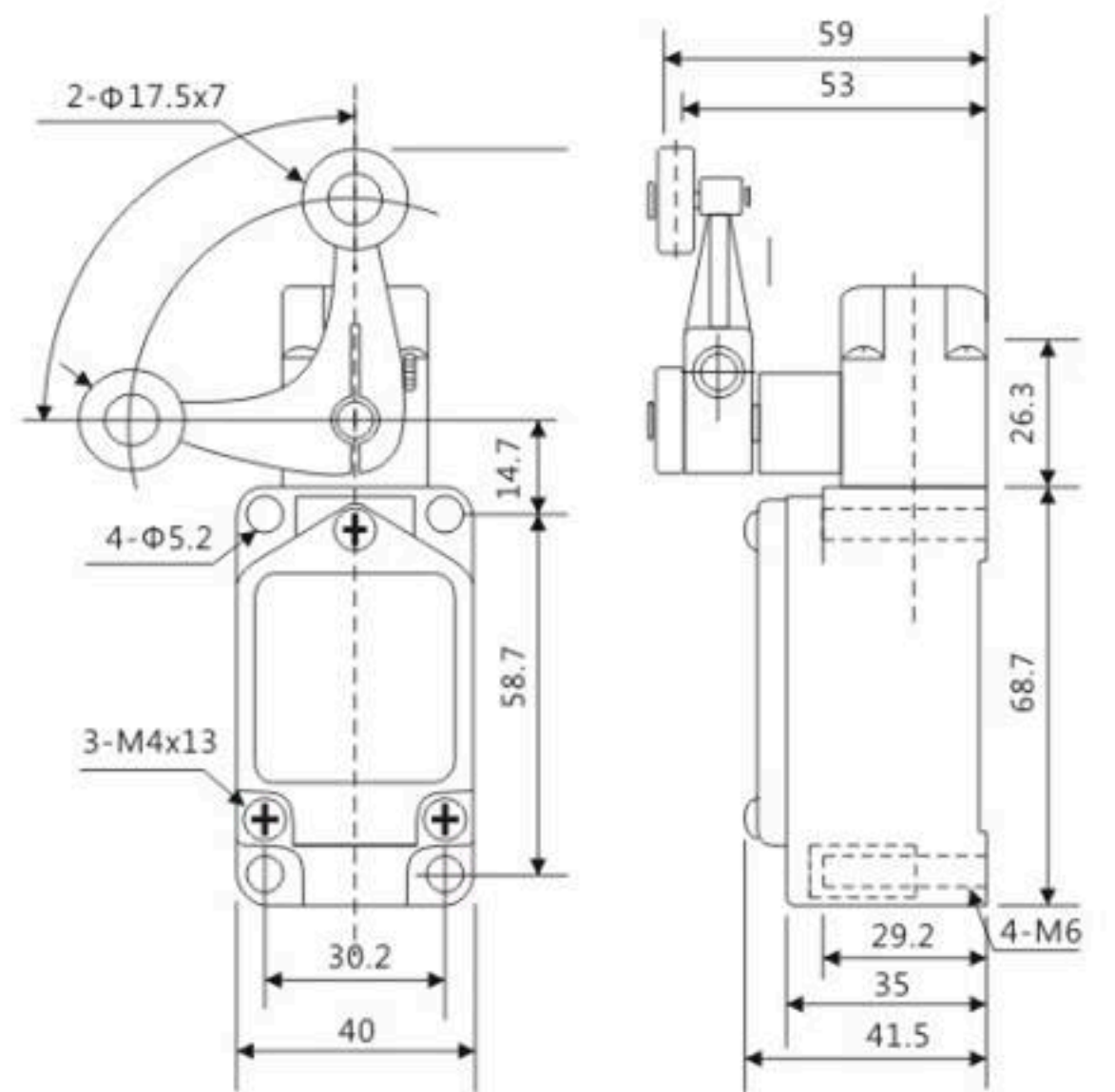
### 動作特性

型式	KM-1300	KM-1301	KM-1303	KM-1305	KM-1306	KM-1307	KM-1308	KM-1309
OF 最大	350g	300g	300g	350g	350g	350g	350g	350g
RF 最小	114g	50g	50g	114g	114g	114g	114g	114g
PT 最大	0.4mm	4mm	4mm	0.4mm	0.4mm	0.4mm	0.4mm	0.4mm
OT 最小	0.13mm	1.6mm	1.6mm	1.6mm	1.6mm	5.5mm	3.58mm	3.58mm
MD 最大	0.05mm	1.3mm	1.3mm	0.05mm	0.05mm	0.05mm	0.05mm	0.05mm
FP 最大		20.6mm	31.8mm					
OP	15.9±0.4mm	17.4±0.8mm	28.6±0.8mm	28.2±0.5mm	21.5±0.5mm	21.8±0.8mm	33.4±1.2mm	33.4±1.2mm

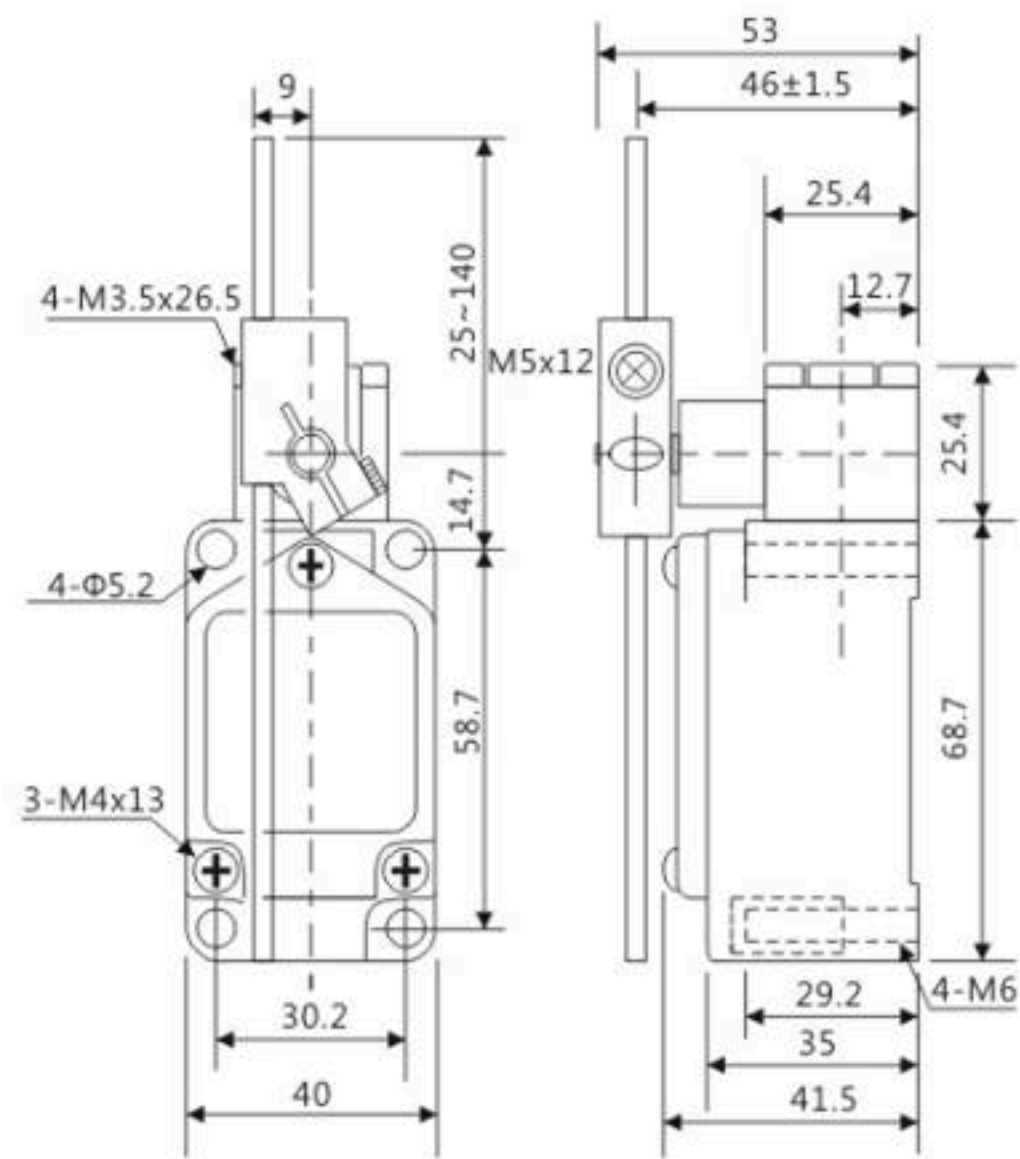
## KZ5104



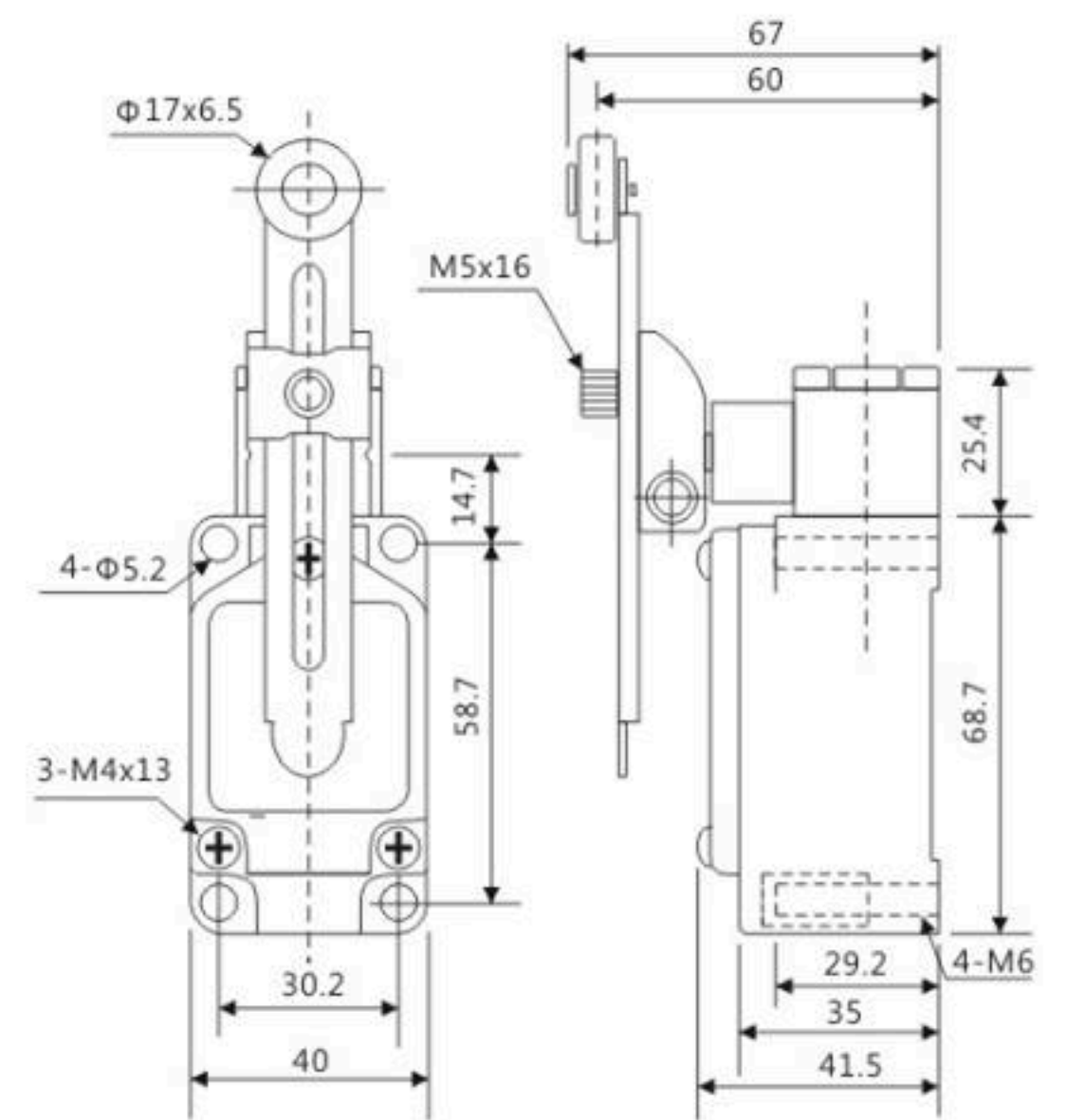
## KZ5105



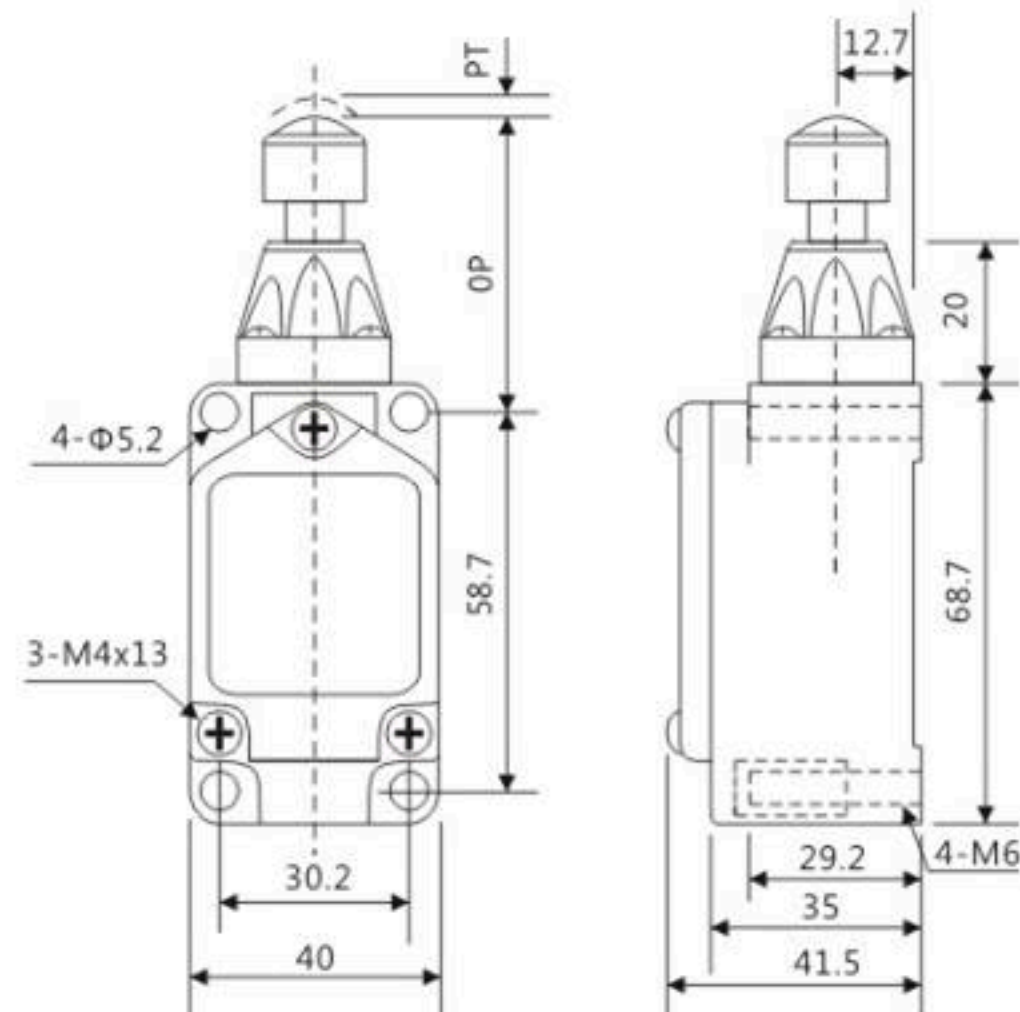
## KZ5107



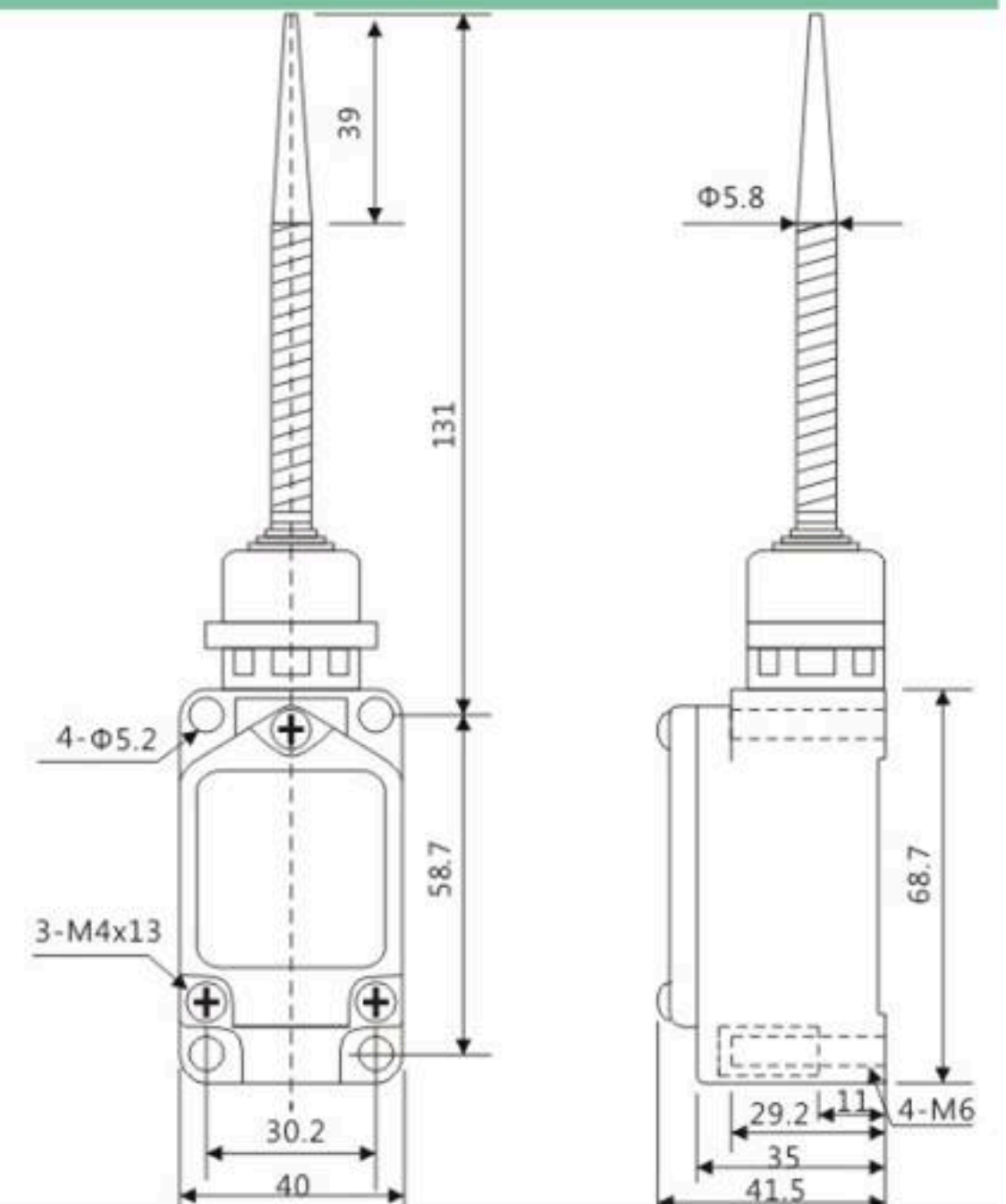
## KZ5108



## KZ5109



## KZ5166



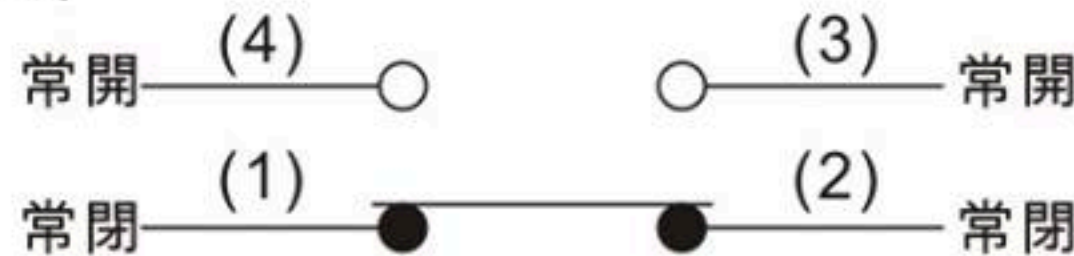
## 規格

### 額定植

額定電壓	非電感性負載(A)				電感性負載(A)			
	電阻性負載		燈泡負載		電感性負載		馬達負載	
	NC	NO	NC	NO	NC	NO	NC	NO
125 VAC	10	10	3	1.5	10	5	2	
250VAC	5	5	2	1	5	3	1.0	
480VAC	3	3	1.5	0.8	3	1.5	0.8	
600VAC	1	1	1	0.5	1.5	1	0.5	
8 VDC	10		6	3	10		6	
14VDC	10		6	3	10		6	
30VDC	6		4	3	6		4	
125VDC	0.8		0.2	0.2	0.8		0.2	
250VDC	0.4		0.1	0.1	0.4		0.1	

註:1.電感性負載功率因素=0.4(AC):時間常數=7msec  
 2.燈泡負載之突入電流為穩定電流之10倍  
 3.馬達負載之突入電流為穩定電流之6倍

### 接點型式



### 動作特性

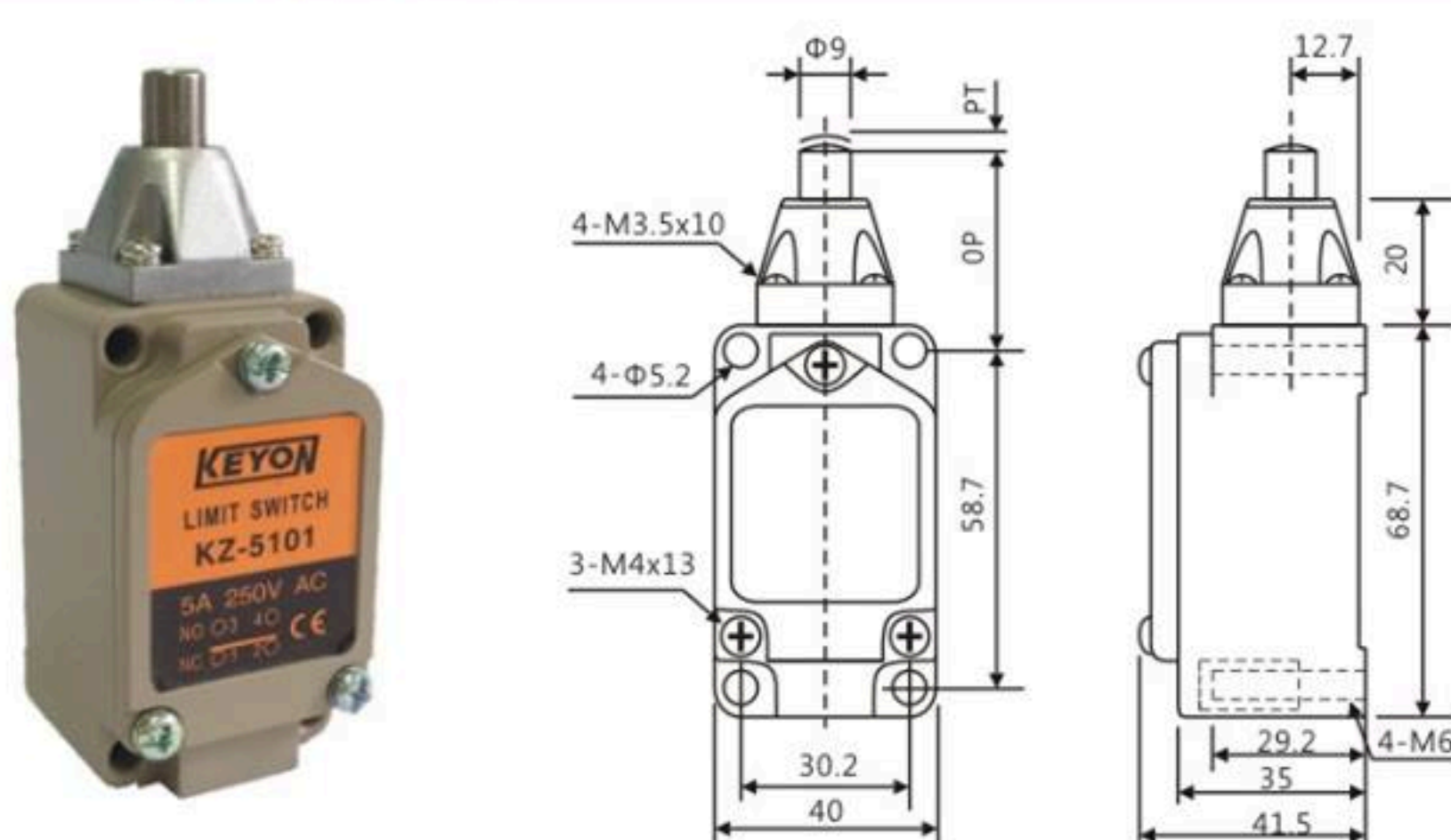
型式	KZ-5101	KZ-5102	KZ-5109	KZ-5105	KZ-5108	KZ-5107
OF 最大	2,720	2,720	2,720	1,200g	1,360g	142g
RF 最小	910g	910g	910g	-	227g	28g
PT 最大	1.7mm	1.7mm	1.7mm	55°	20°	20°
OT 最小	6.4mm	5.6mm	4mm	35°	30°	30°
MD最大	1mm	1mm	1mm	-	12°	12°
OP	34±0.8mm	44±0.8mm	44.5±0.8mm	90±10mm		-
TTP 最大	29.5mm	39.5mm	41mm	-		-

型式	KZ-5104	KZ-5106	KZ-5166	KZ-5168	KZ-5169
OF 最大	1,360g	150g	150g	150g	150g
RF 最小	227g	-	-	-	-
PT 最大	20°	28mm	28mm	28mm	28mm
OT 最小	30°	-	-	-	-
MD最大	12°	-	-	-	-

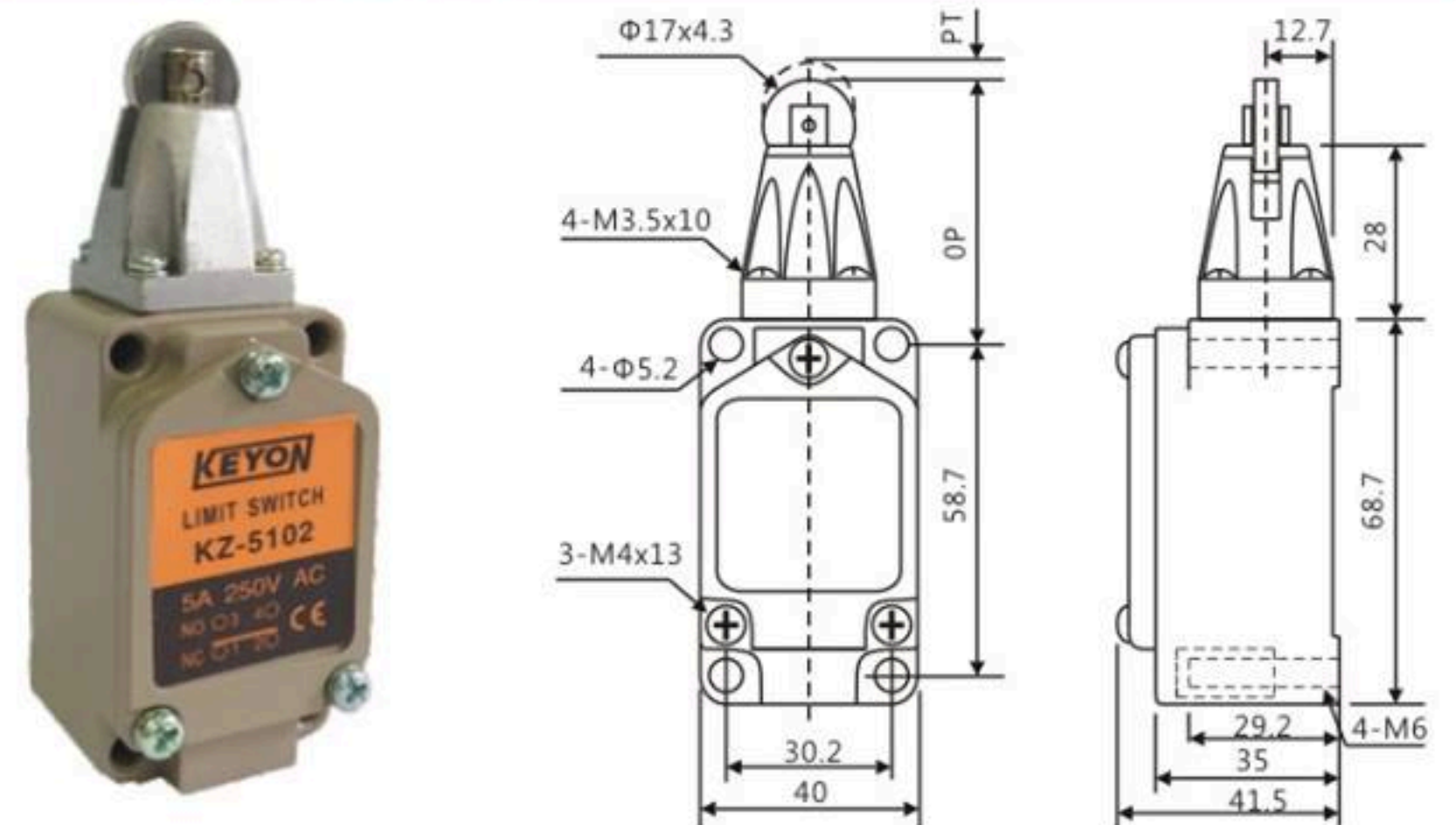
## 特性

操作速度	1mm至2cm/s(KZ5104型)
動作頻率	機械:120次/分 電氣:30次/分
接點電阻	15mΩ以下(初期)
絕緣電阻	100mΩ以上(在500VDC下)
耐電壓	非連續端子間: 1,000VAC,50/60Hz,持續一分鐘 端子和無載電流金屬零件間, 端子和接地之間 2,200VAC,50/60Hz,持續一分鐘
振動	誤動作耐久:10~55Hz,1.5mm雙振幅
衝擊	機器耐久:1,000m/S <sup>2</sup> (約100G'S) 誤動作耐久:300m/S <sup>2</sup> (約30G'S)
使用周溫	使用時:-10°C~+80°C
濕度	最大95%RH以下
使用壽命	機械:15,000,000次以上 電氣:500,000次以上
重量	約275g(KZ5104)
保護構造	IEC規格:IP65
溫度上升	50度以下

## KZ5101



## KZ5102



## 規格

### 額定值

額定電壓	非電感性負載(A)				電感性負載(A)			
	電阻性負載		燈泡負載		電感性負載		馬達負載	
	NC	NO	NC	NO	NC	NO	NC	NO
125 VAC	5	5	1.5	0.7	3	3	2	1
250VAC	5	5	1	0.5	3	3	1.5	0.8
8 VDC	5	5	3	3	5	4	3	3
14VDC	5	5	3	3	4	4	3	3
30VDC	5	5	3	3	4	4	3	3
125VDC	0.4	0.4						
250VDC	0.2	0.2						
突入電流	N.C:24A 以下 N.O:12A以下							

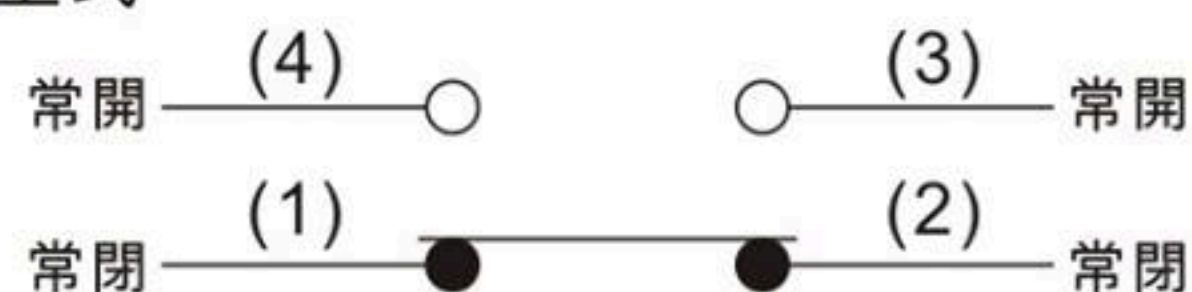
註:1.電感性負載:功率因素在=0.4以上(AC)

時間常數在=7msec以下(DC)

2.燈泡負載之突入電流為穩定狀態電流之10倍

3.馬達負載之突入電流為穩定狀態電流之6倍

### 接點型式



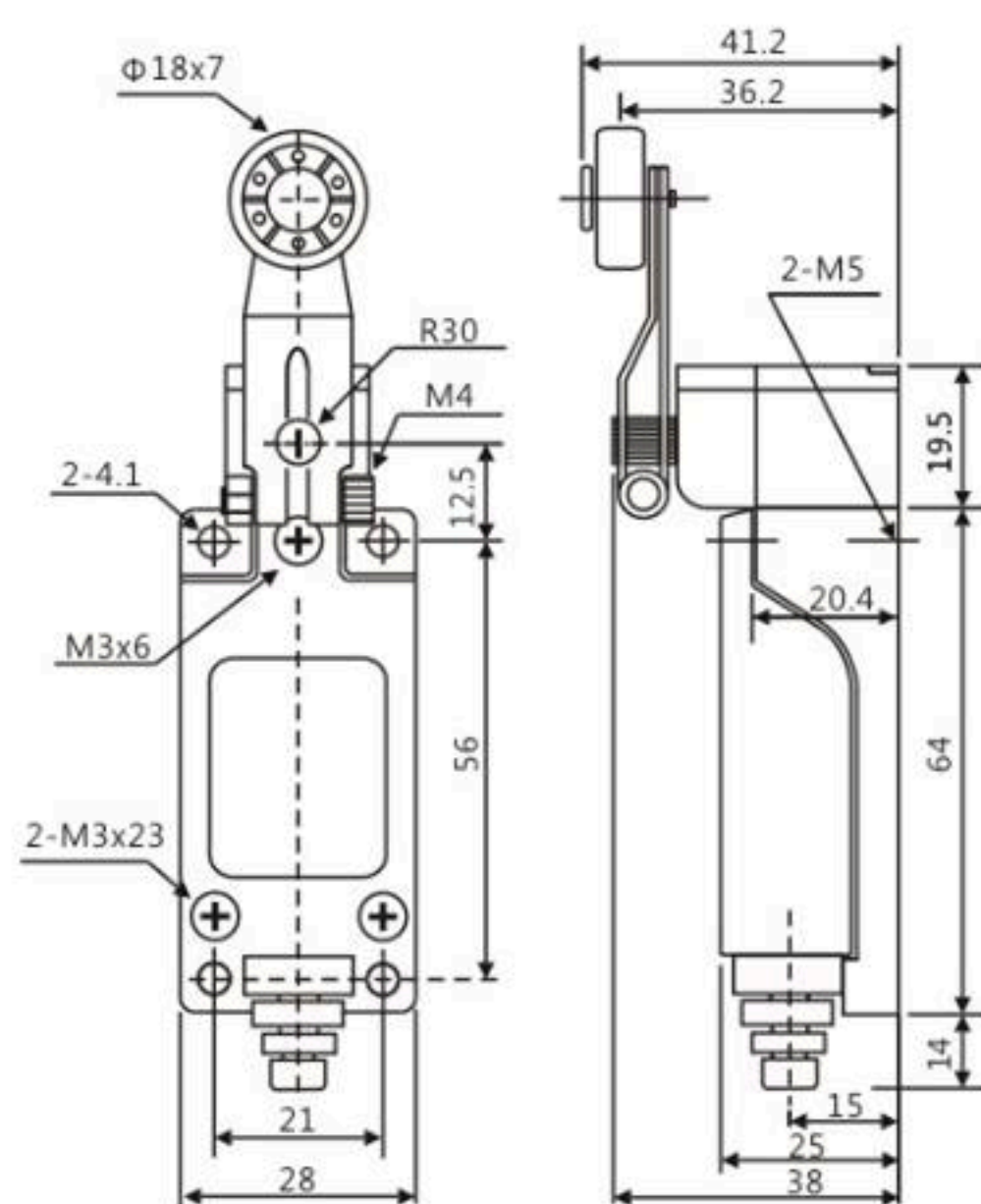
### 動作特性

型式	KZ-8104	KZ-8108	KZ-8107	KZ-8111	KZ-8112 KZ-8122	KZ-8166 KZ-8167 KZ-8168 KZ-8169
OF 最大	750g	750g	750g	900g	900g	150g
RF 最小	100g	100g	100g	150g	150g	-
PT 最大	20°	20°	20°	1.5mm	1.5mm	30mm
OT 最小	50°	50°	50°	4mm	4mm	-
MD 最大	12°	12°	12°	1mm	1mm	-
OP	-	-	-	26±0.8mm	37±0.8mm	-

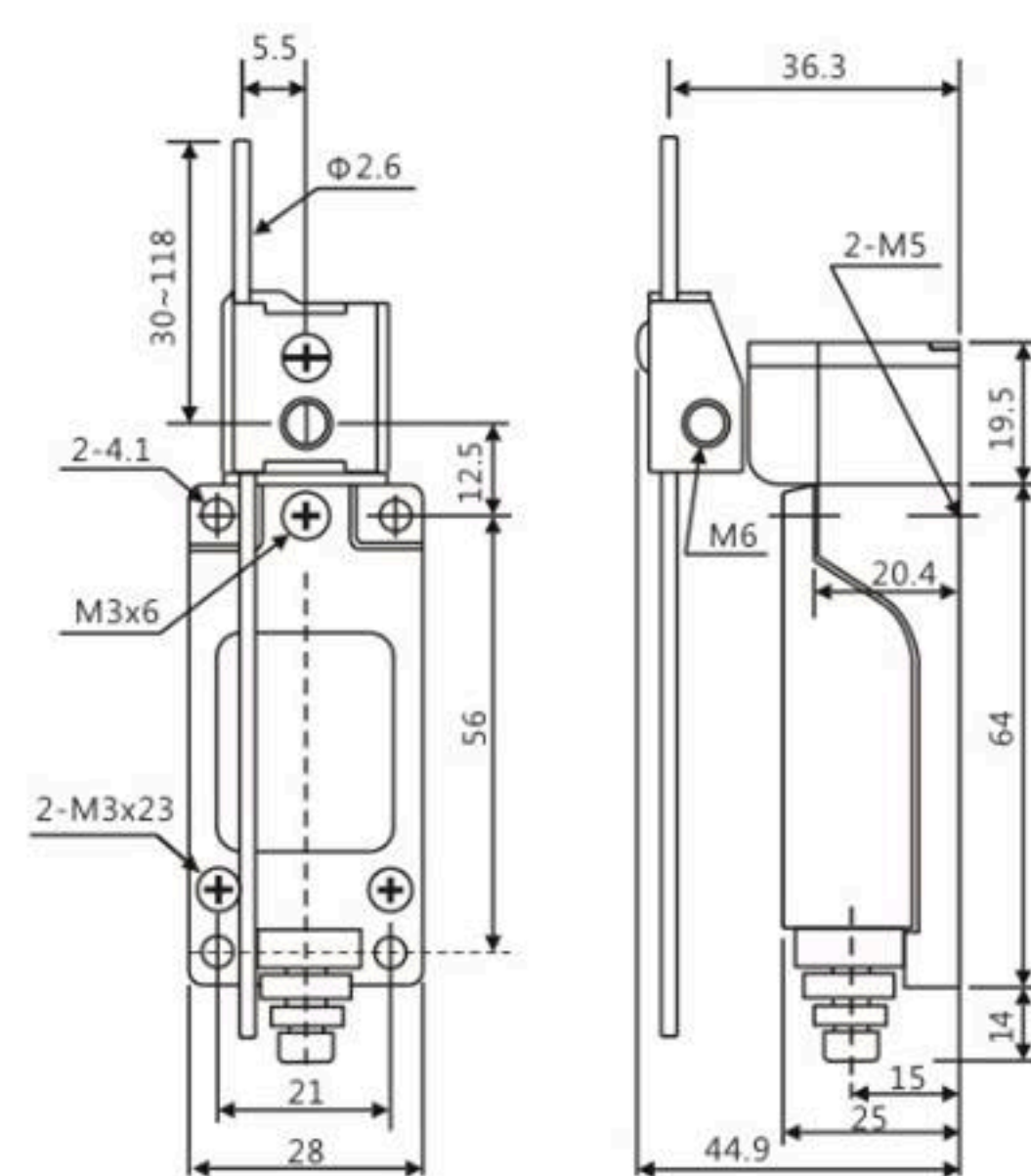
## 特性

操作速度	0.5mm至50cm/s
動作頻率	機械:120次/分 電氣:30次/分
接點電阻	25mΩ以下(初期)
絕緣電阻	100mΩ以上(在500VDC下)
耐電壓	非連續端子間: 1,000VAC,50/60Hz,持續一分鐘 載電流和無載電流零件間, 端子和接地之間 1,500VAC,50/60Hz,持續一分鐘
振動	10~55Hz,1.5mm雙振幅
衝擊	機器耐久:1,000m/S <sup>2</sup> (約100G'S) 誤動作耐久:500m/S <sup>2</sup> (約30G'S)
周圍溫度	使用時:-5°C~+65°C
濕度	95%RH以下
使用壽命	機械:10,000,000次以上 電氣:500,000次以上
重量	約130g~190g
保護構造	IEC規格:IP65

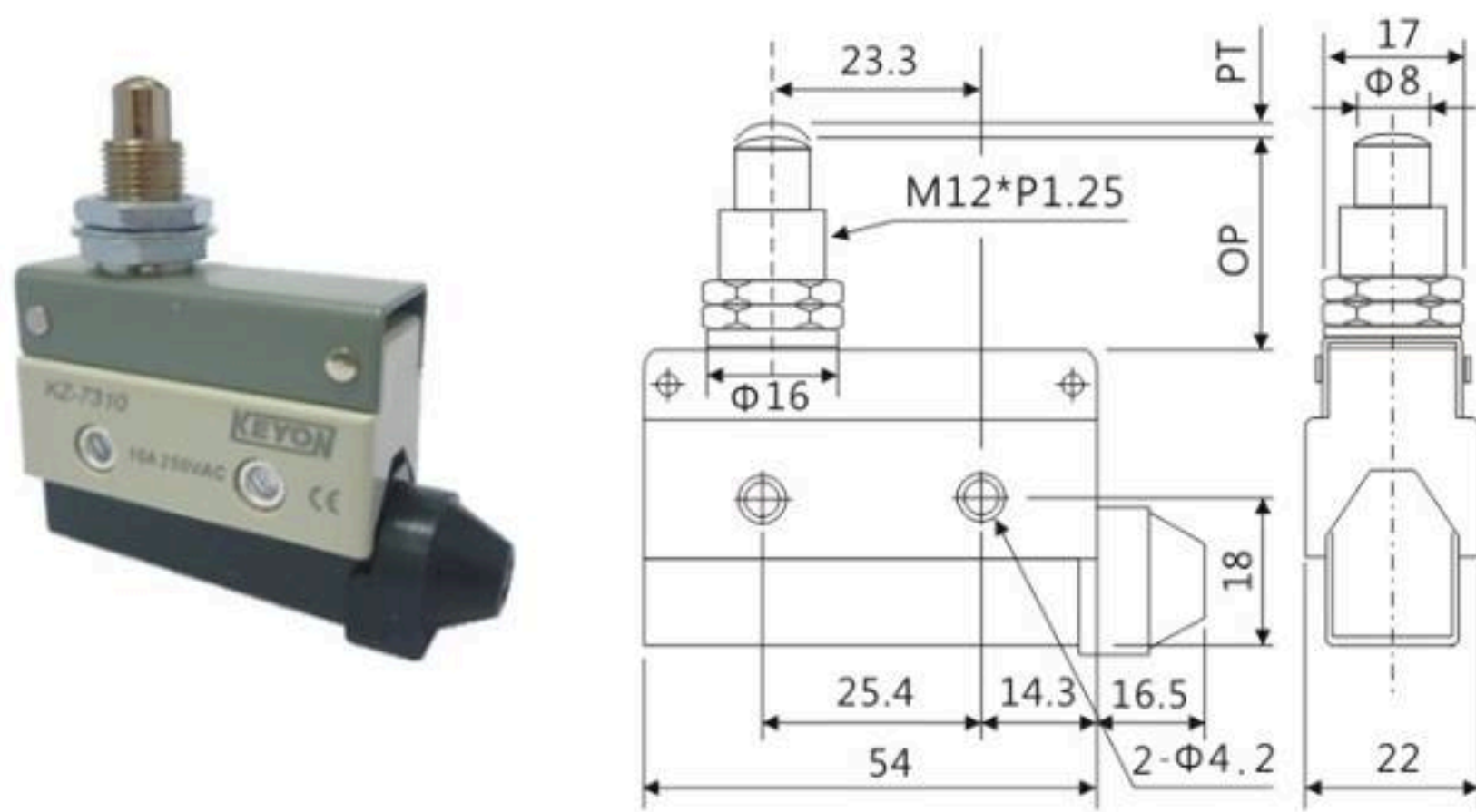
## KZ8104



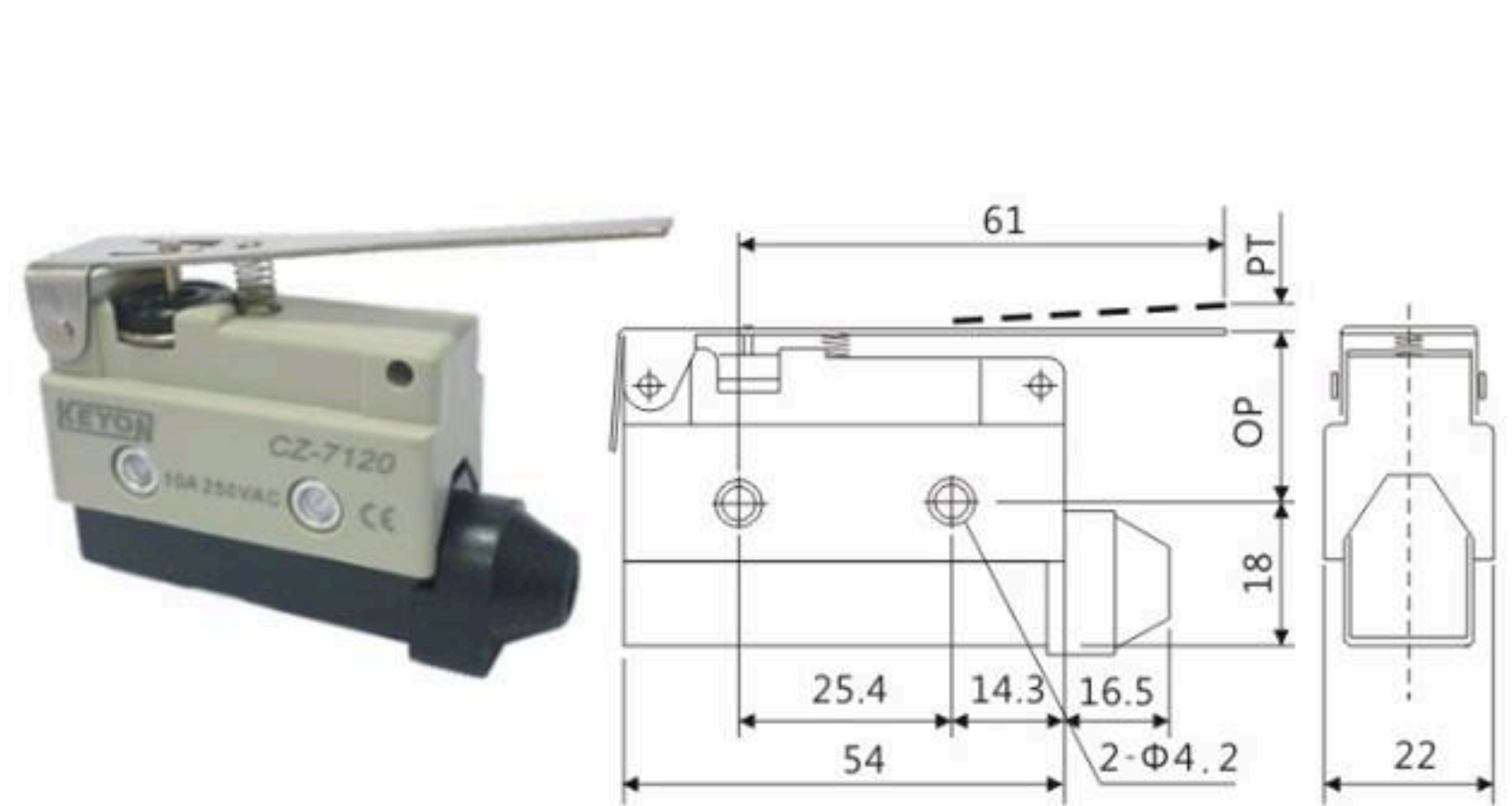
## KZ8107



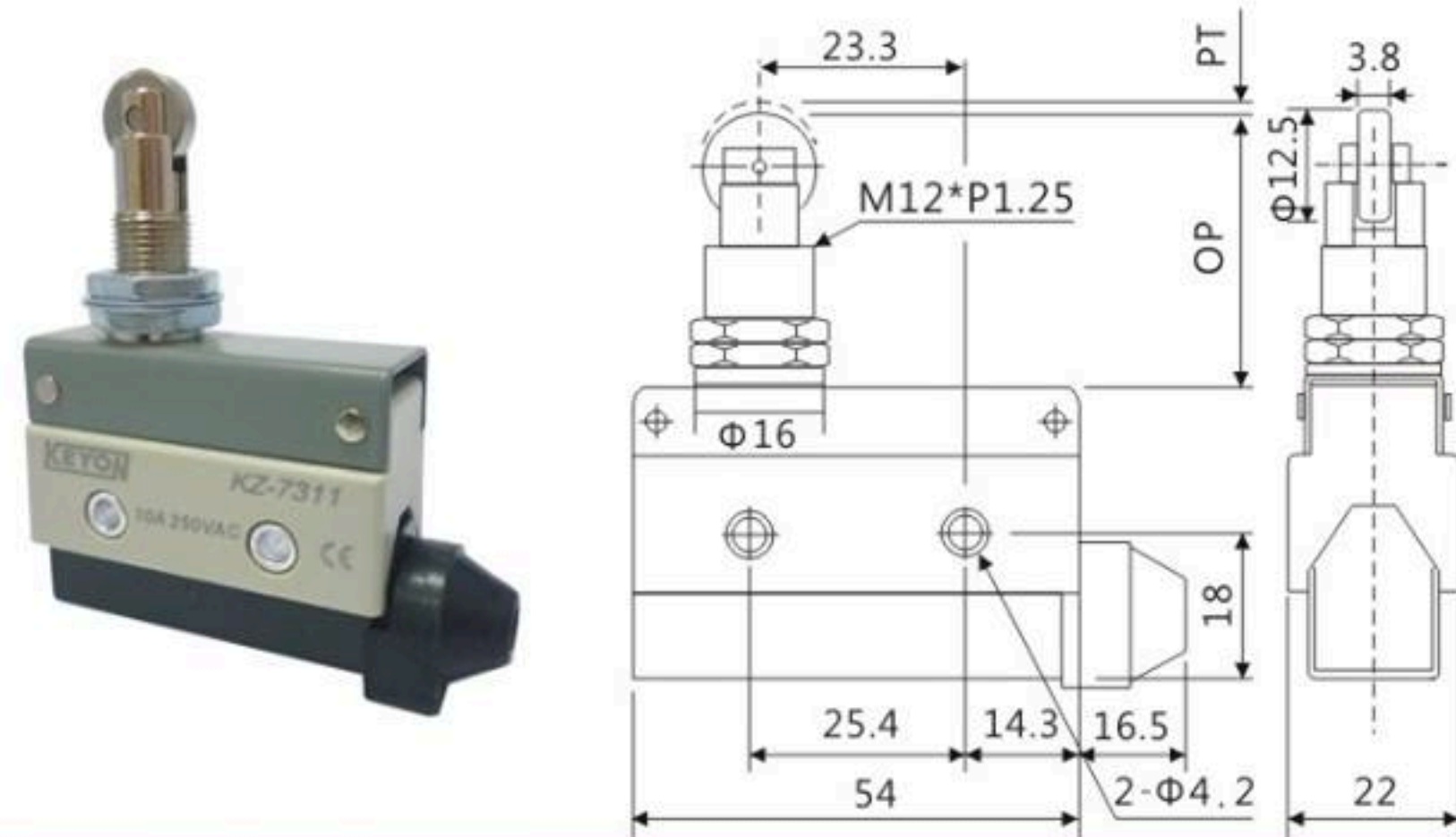
## KZ7310



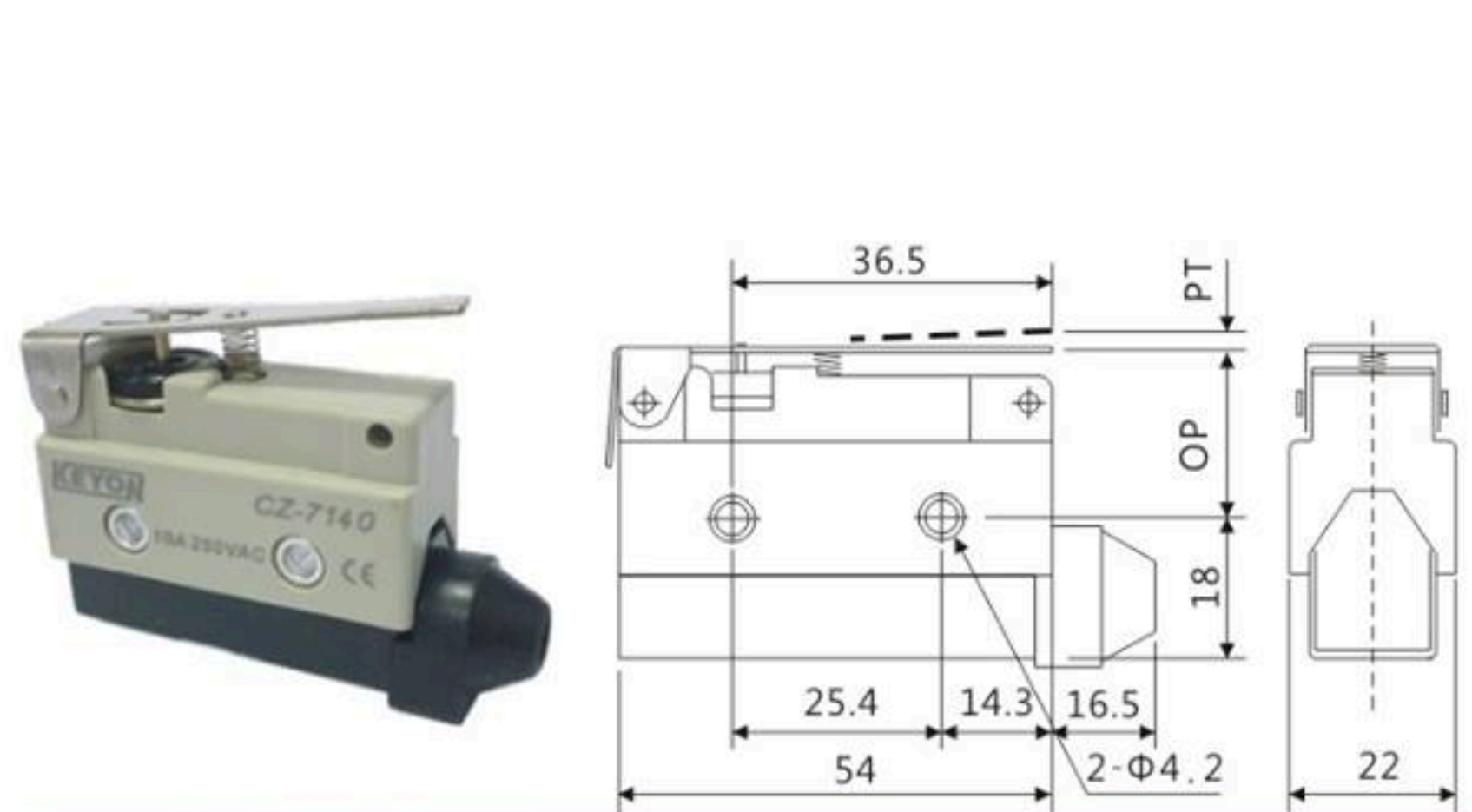
## KZ7120



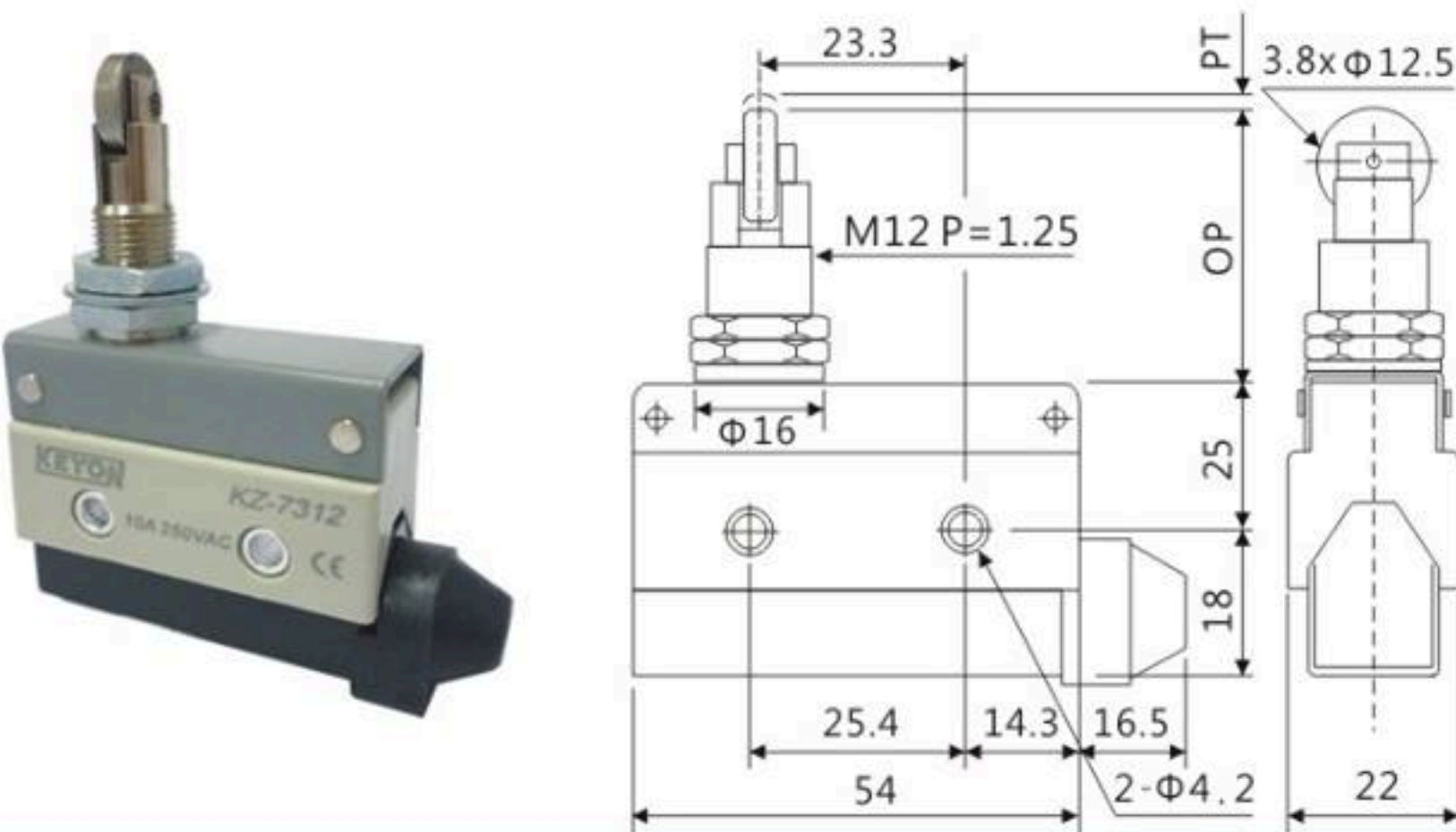
## KZ7311



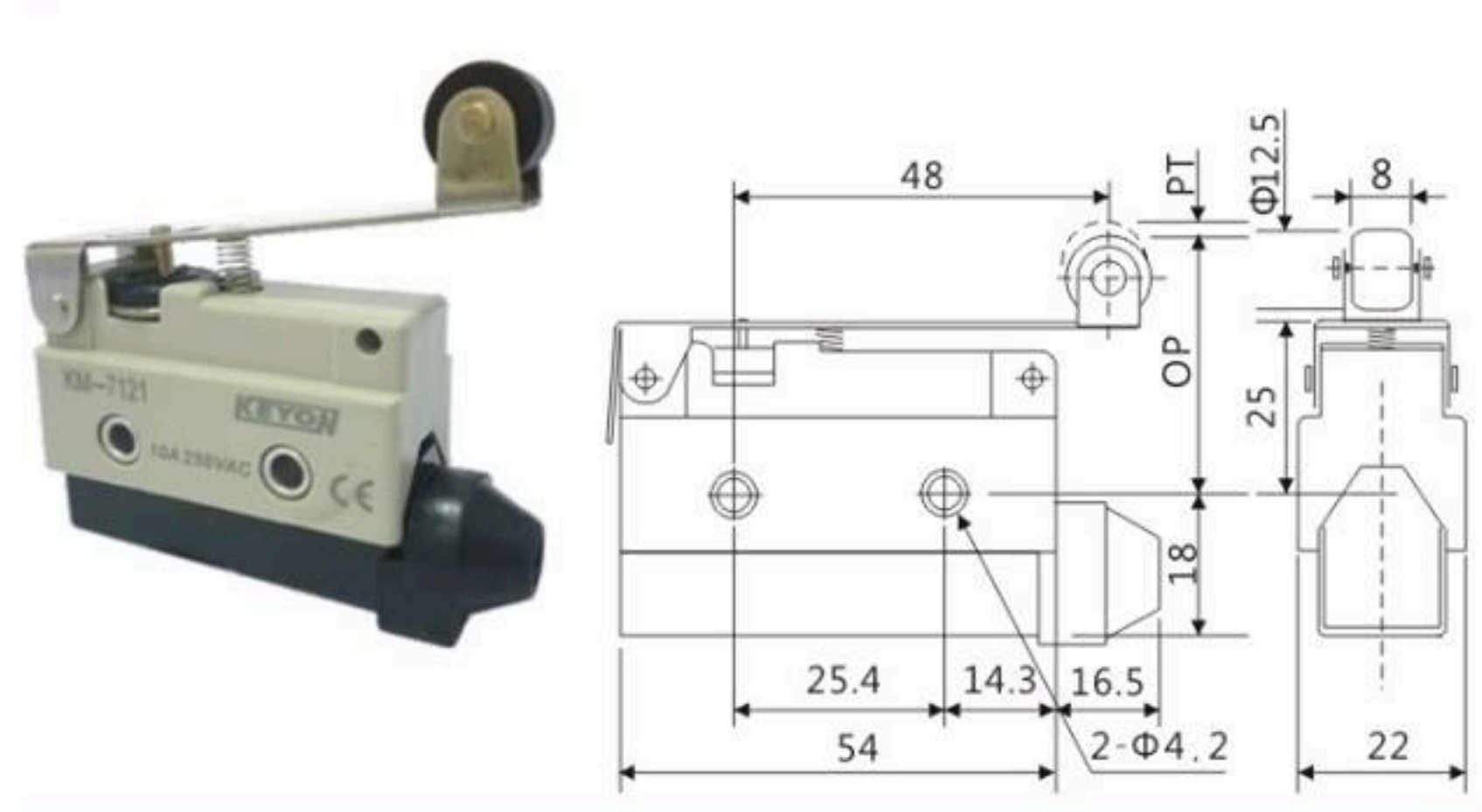
## KZ7140



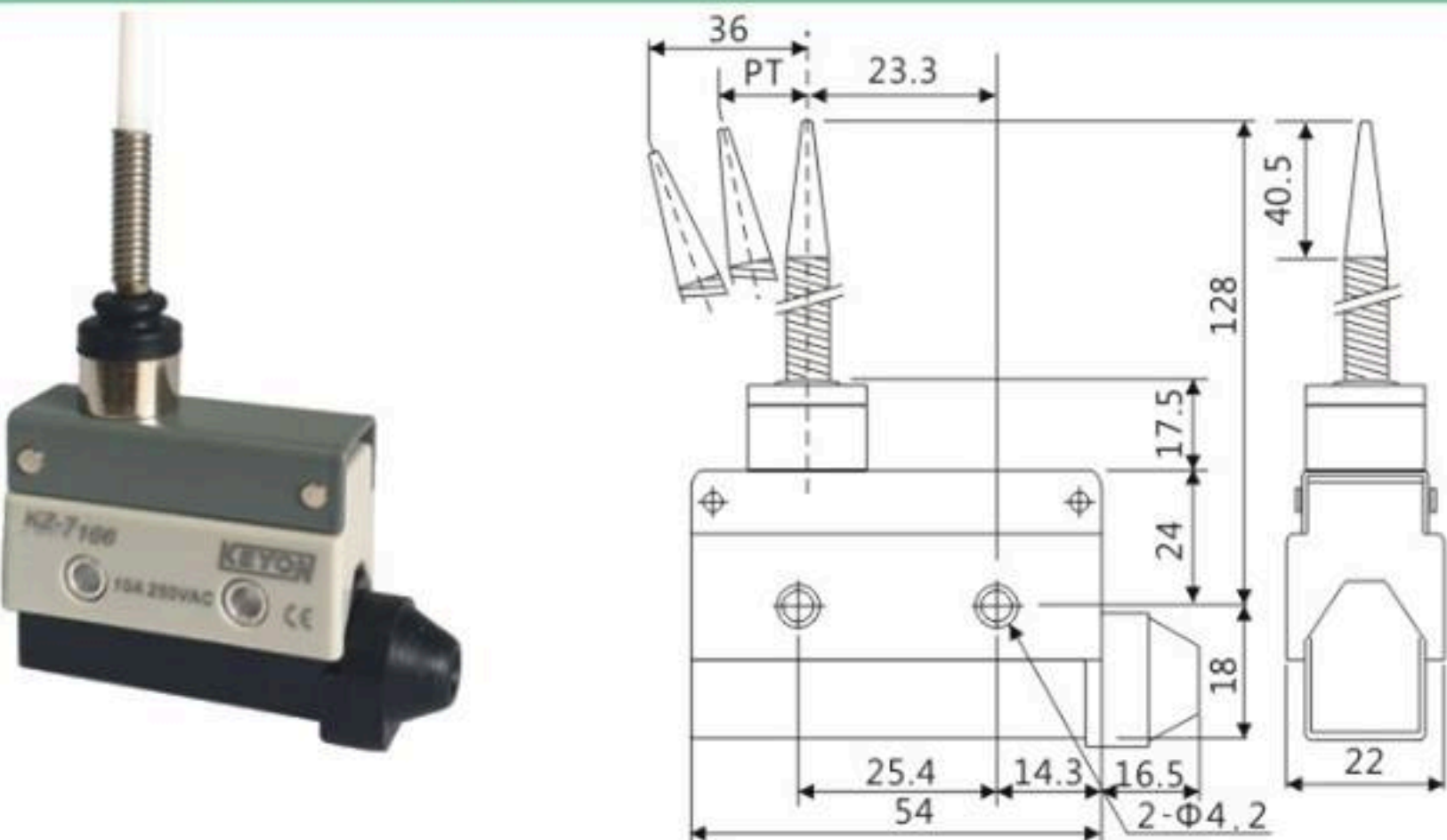
## KZ7312



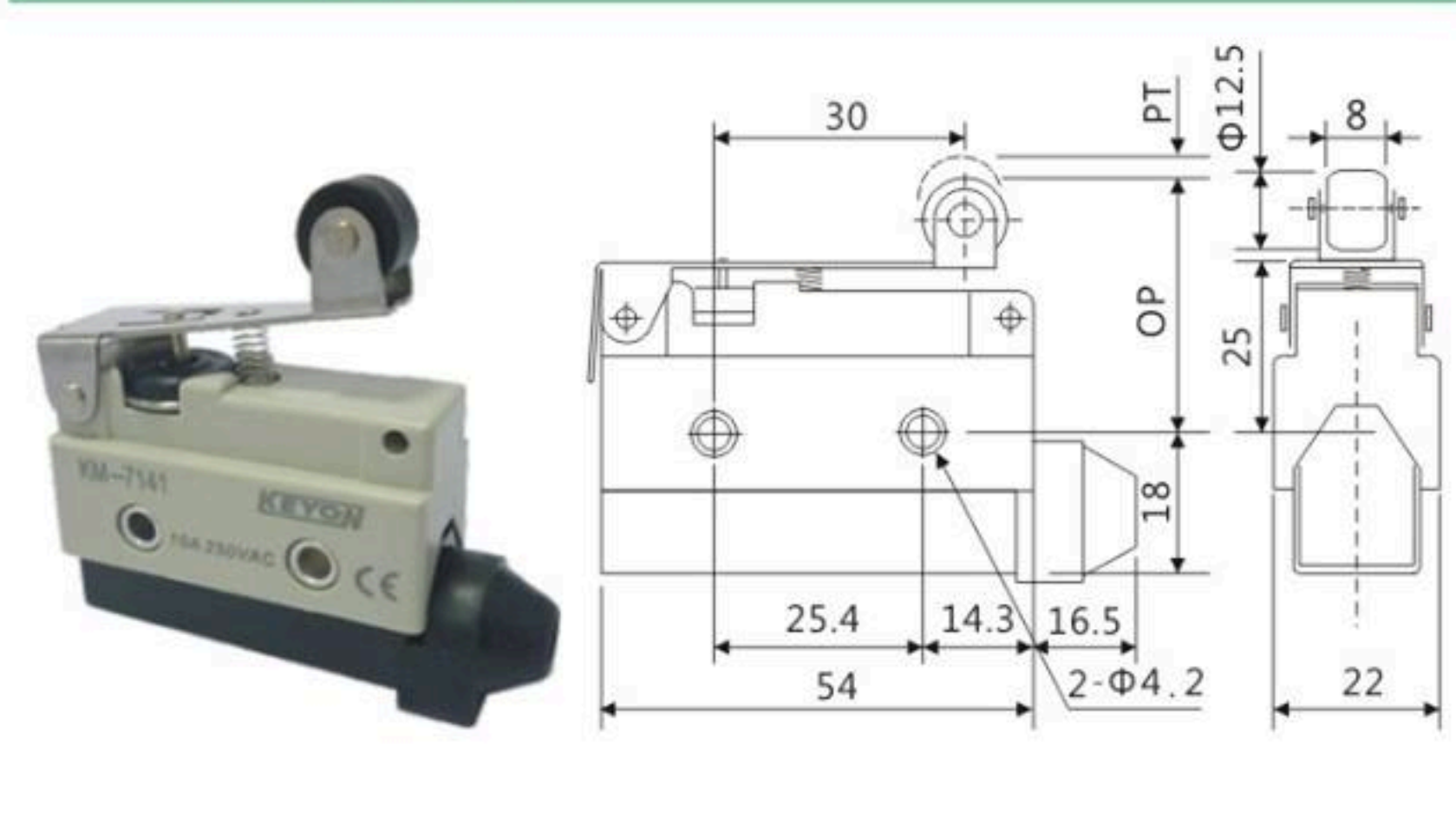
## KZ7121



## KZ7166



## KZ7141



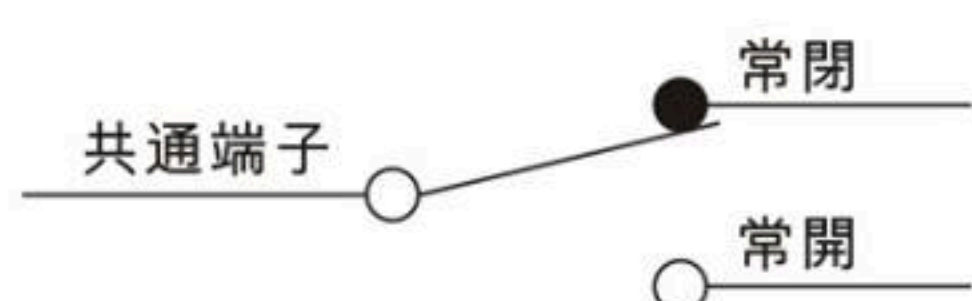
## 規格

### 額定植

額定電壓	非電感性負載(A)				電感性負載(A)			
	電阻性負載		燈泡負載		電感性負載		馬達負載	
	NC	NO	NC	NO	NC	NO	NC	NO
125 VAC	10		3	1.5	10		5	2.5
250VAC	10		2.5	1.25	10		3	1.5
480VAC	3		1.5	0.75	2.5		1.5	0.75
8 VDC	10		3	1.5	6		6	5
14VDC	10		3	1.5	6		6	5
30VDC	8		3	1.5	6		5	2.5
125VDC	0.5			0.4	0.05			0.05
250VDC	0.25			0.2	0.03			0.03

註:1.電感性負載:功率因素在=0.4 時間常數=7msec  
 2.燈泡負載之突入電流為穩定電流之10倍  
 2.馬達負載之突入電流為穩定電流之6倍

### 接點型式



## 特性

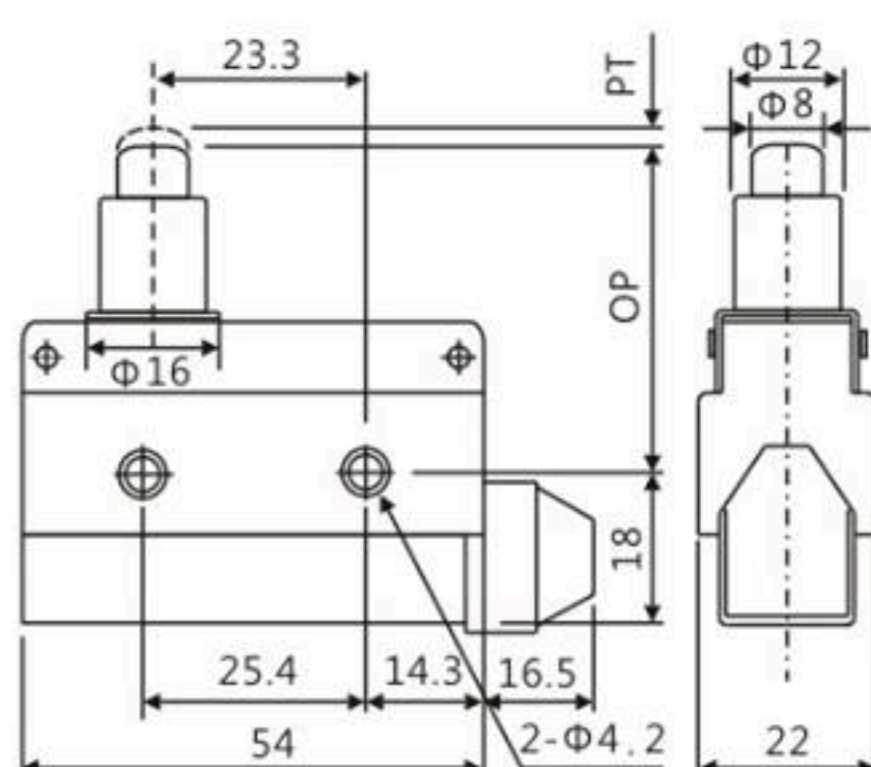
操作速度	0.01mm至1m/sec(柱塞型)
動作頻率	120次/分
接點電阻	15mΩ以下(初期)
絕緣電阻	100mΩ以上(在500VDC下)
耐電壓	非連續端子間: 1,000VAC,50/60Hz,持續一分鐘 載電流和無載電流零件間: 1,500VAC,50/60Hz,持續一分鐘
振動	誤動作耐久: 10~55Hz,1.5mm雙振幅
衝擊	機器耐久:1,000m/S <sup>2</sup> (約100G'S) 誤動作耐久:300m/S <sup>2</sup> (約30G'S)
使用周溫	使用時:-10°C~+80°C
濕度	95%以下(在+20~+35°C)(在格定OT值下)
使用壽命	機械:10,000,000次以上 電氣:500,000次以上
重量	約60g
保護構造	IEC規格:IP65

## 動作特性

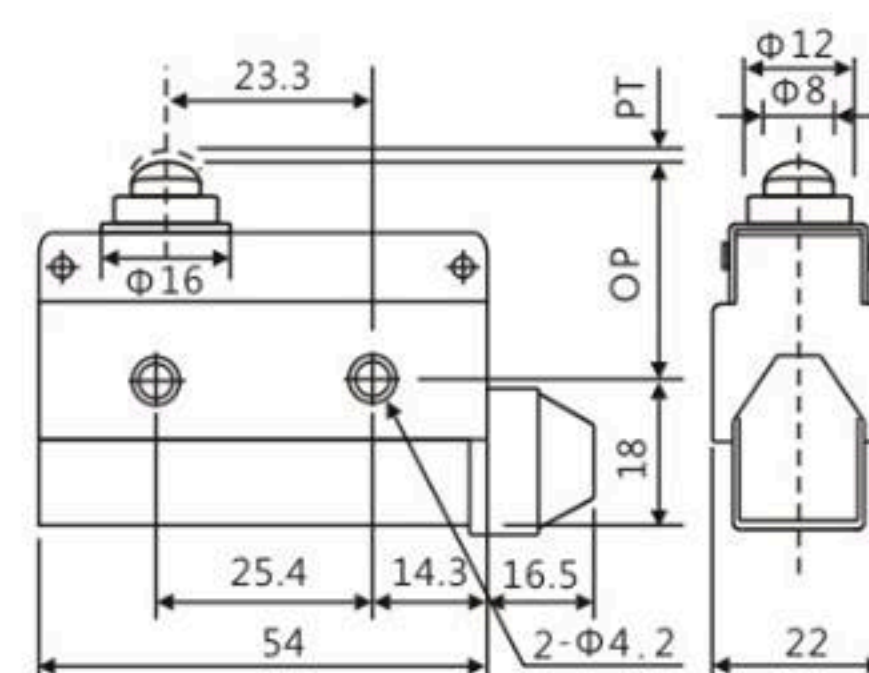
型式	KZ-7100	KZ-7110	KZ-7310	KZ-7311	KZ-7312	KZ-7120	KZ-7140	KZ-7121	KZ-7141	KZ-7124	TZ-7144	TZ-7166
OF 最大	600g	600g	600g	600g	600g	150g	220g	180g	240g	200g	280g	120g
RF 最小	100g	100g	100g	100g	100g	40g	60g	50g	80g	60g	100g	
PT 最大	2.0mm	2.0mm	2.0mm	2.0mm	2.0mm	13.5mm	8.5mm	11.0mm	6.5mm	11mm	6.5mm	25mm
OT 最小	0.8mm	5.0mm	6.0mm	6.0mm	6.0mm	4.0mm	2.5mm	3.0mm	2.0mm	3.0mm	2.0mm	11mm
MD 最大	0.8mm	0.8mm	0.8mm	0.8mm	0.8mm	3.2mm	2.0mm	2.4mm	1.5mm	2.4mm	1.5mm	
OP	30.8±0.8mm	44±1.2mm	21.8±1.2mm	33.3±1.2mm		25±1mm	25±1mm	40±1mm	40±1mm	50±1.2mm	50±1.2mm	
FP						35mm	35mm		46mm		56mm	

## 外觀尺寸

### KZ7110



### KZ7100



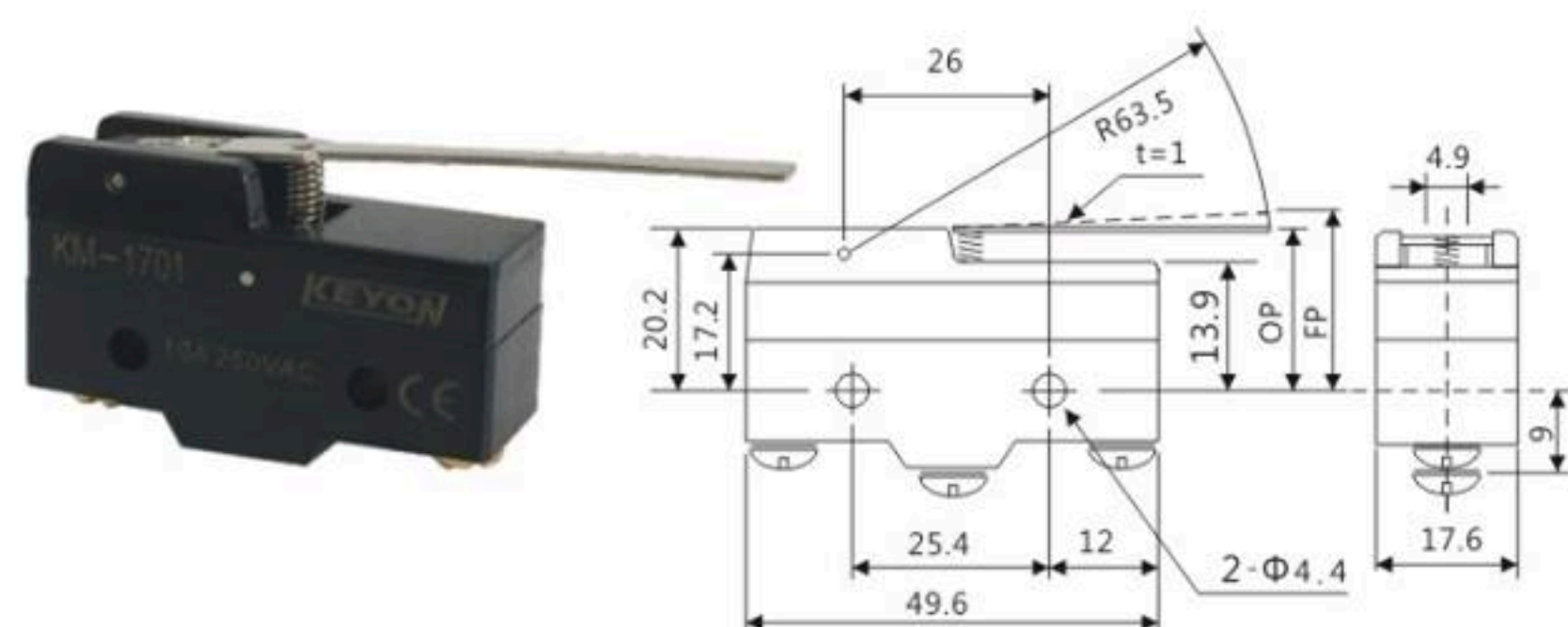


## 動作特性

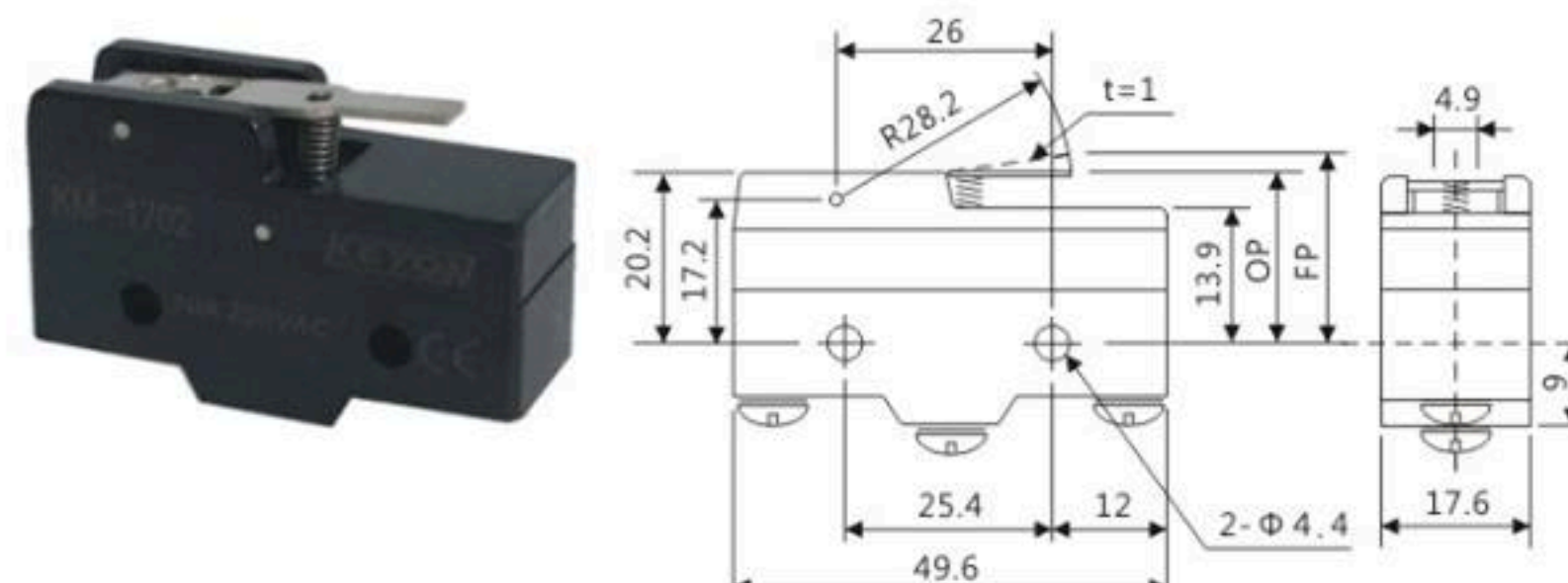
型式	KM-1701	KM-1702	KM-1703	KM-1704	KM-1705	KM-1707	KM-1709	KM-1743
OF 最大	70g	160g	100g	160g	10g	170g	100g	160g
RF 最小	14g	28g	22g	42g	3g	42g	21g	42g
PT 最大	10mm	5mm	7.1mm	2.7mm	20mm	2.7mm	7.3mm	2.7mm
OT 最小	5.6mm	2mm	4mm	2.4mm	5.6mm	2.4mm	4mm	2.4mm
MD 最大	1.27mm	1mm	1.02mm	0.5mm	4mm	0.5mm	1.6mm	0.5mm
FP 最大	28.2mm	24.8mm	36.5mm	32.5mm		33.3mm	47.5mm	43.6mm
OP	19±0.8mm	19±0.4mm	30.2±0.8mm	30.2±0.4mm	19±0.8mm	31±0.4mm	41.2±0.8mm	41.3±0.8mm

## 外觀尺寸

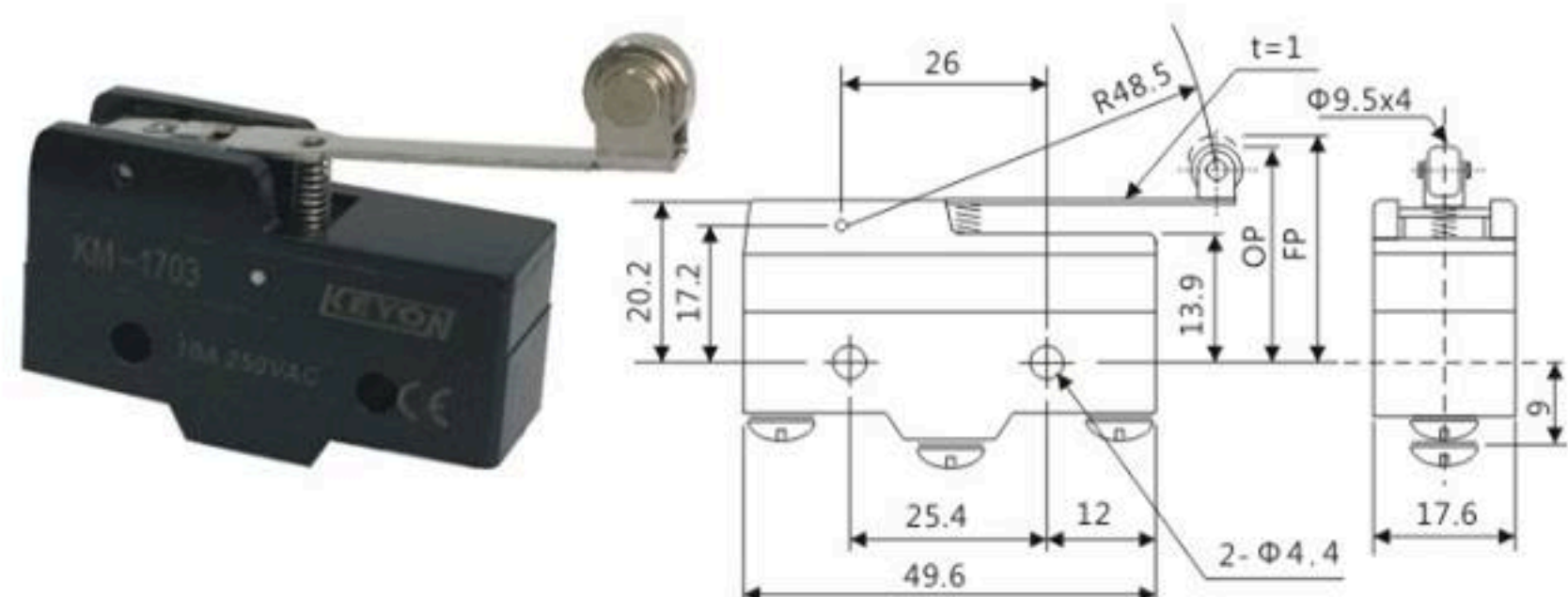
### KM1701



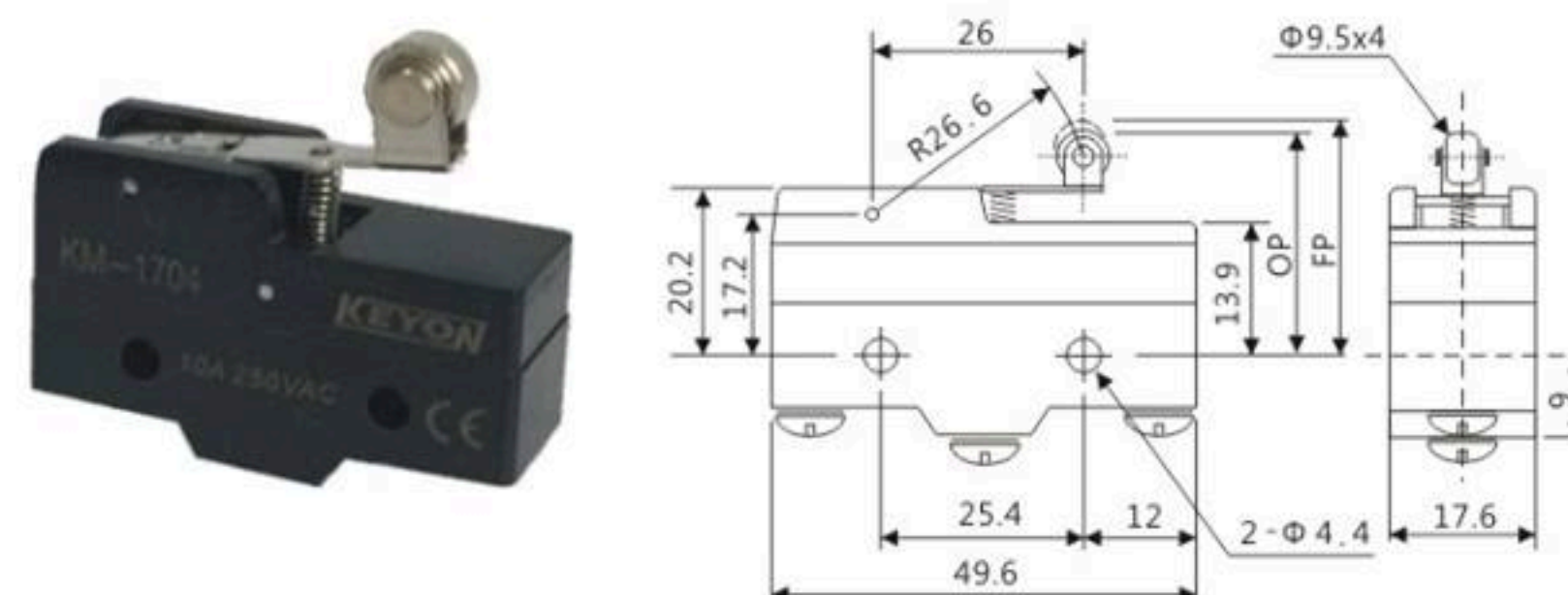
### KM1702



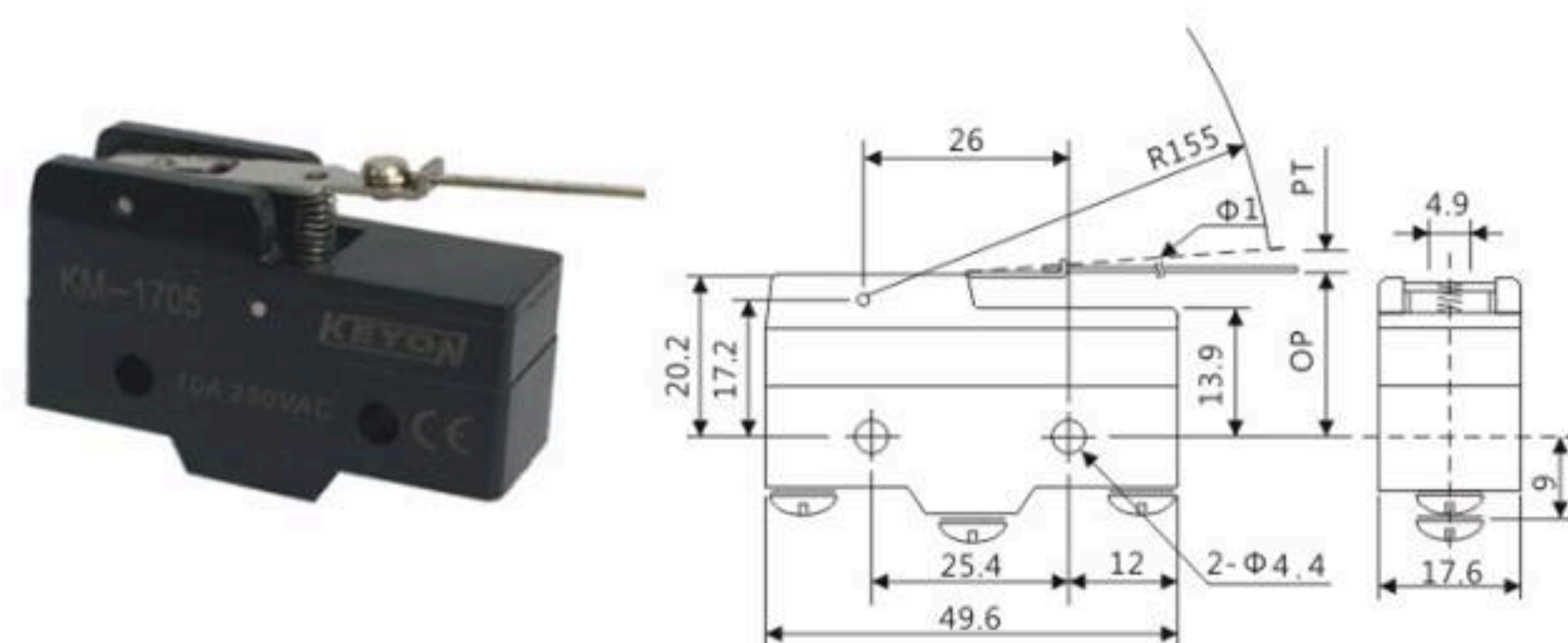
### KM1703



### KM1704



### KM1705



### KM1743

